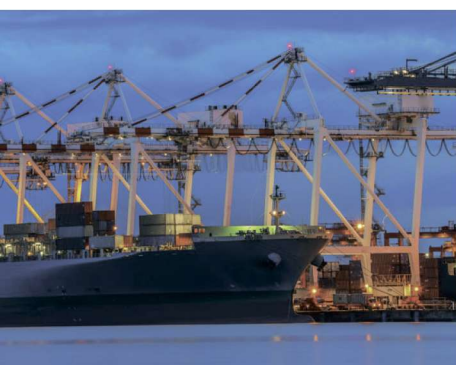




<https://jccom.com.ua>

+ 38 (063) 243-85-73

Inno Torc



Динамометричні ключі з батарейним живленням Серія EMAX



Документування
процесу затягування
через бездротове з'єднання

Documentation of the
tightening process via
wireless connection

- Можливість попереднього визначення та документування процесу затягування через бездротове з'єднання
- Високий крутний момент і точність
- Діапазон крутного моменту від 20 до 6 000 Нм
- Тонкий дизайн і мала вага
- Великий кольоровий рідкокристалічний дисплей, багатомовний з повідомленнями керування та попередженнями
- Двигун без щіток з електронним відключенням крутного моменту

ЛЕГКИЙ ТА ПОТУЖНИЙ

- Високий крутний момент і точність: Потужний динамометричний ключ може закручувати гвинти та болти до 6 000 Нм із повторюваністю $\pm 3\%$
- Можливий процес затягування з регулюванням крутного моменту та кута
- Кут випуску регулюється
- Можливе попередньо встановлене значення крутного моменту, визначене замовником
- Опція: плавні значення крутного моменту (з кроком 1 Нм)
- Опція: попереднє визначення та документування процесу затягування через бездротове підключення
- Ергономічне робоче положення: Привід і коробка передач роз'єднані за допомогою шарніра. Це дозволяє легко повернути привід в оптимальне робоче положення з мінімальною силою.
- Включає зарядний пристрій і дві високопродуктивні літій-іонні акумуляторні батареї 18 В 5,2 Ач
- Велика кількість аксесуарів, таких як ударні гнізда, вставки та опорні кронштейни, доступні як у стандартних, так і в них версіях.



Технічні дані серії EMAX

Тип	EMAX 40	EMAX 80	EMAX 150	EMAX 200	EMAX 300	EMAX 420	EMAX 450	EMAX 600
Квадратний карданний вал DIN3121	3/4"	3/4"	1" (3/4")	1"	1"	1"	1 1/2"	1 1/2"
Мін. Крутний момент (Нм)	20	50	100	150	200	300	300	400
Макс. Крутний момент (Нм)	450	800	1500	2000	3000	4200	4500	6000
Довжина А без квадрата (мм)	300	300	345	345	345	380	405	420
Загальна висота В, включаючи кільце утримання шестерні та батареї (мм)	270							
Кільце кріплення шестерні діаметром С (мм)	78,0							
Діаметр коробки передач D (мм)	77,0					90,0		102,0
Вага без АКБ (кг)	4,9	5,2	6,1	6,2	6,2	8,2	8,9	11,0
Швидкість холостого ходу (об/хв)	18,0	9,0	5,0	3,8	2,5	1,5	1,5	1,0
Швидкість холостого ходу (об/хв)	54,0	27,0	15,0	11,4	7,5	4,5	4,5	3,0

Інші типи за запитом / Можливі зміни без попереднього повідомлення



InnoTorc GmbH
Augsburger Str. 91
D-85290 Geisenfeld
www.innotorc.com



Джей Сі Компані
м.Київ, Україна
<https://jccom.com.ua>
+ 38 (063) 243-85-73

Динамометричні ключі з батарейним живленням

Серія EMAX



- Процес затягування з регулюванням крутного моменту та кута
- Можливість попереднього визначення та документування процесу затягування через бездротове з'єднання
- Діапазон крутного моменту від 20 до 6 000 Нм
- Тонкий дизайн і мала вага, ергономічний дизайн (ручка в центрі ваги)
- Регулювання кутової головки з тріскачкою: легко регулюється за 24 кроки під кутом 15 градусів.
- Надійне встановлення гвинтових з'єднань навіть у обмеженому просторі
- Великий кольоровий рідкокристалічний дисплей, багатомовний з повідомленнями керування та попередженнями
- Двигун без щіток з електронним відключенням крутного моменту

КОМПАКТНИЙ, ЛЕГКИЙ ТА ПОТУЖНИЙ

- Високий крутний момент і точність: Потужний динамометричний ключ може закручувати гвинти та болти до 6 000 Нм із повторюваністю $\pm 3\%$
- Можливий процес затягування з регулюванням крутного моменту та кута
- Кут випуску регулюється
- Можливе попередньо встановлене значення крутного моменту, визначене замовником
- Опція: плавні значення крутного моменту (з кроком 1 Нм)
- Опція: попереднє визначення та документування процесу затягування через бездротове підключення
- Ергономічне робоче положення: Привід і коробка передач роз'єднані за допомогою шарніра. Це дозволяє легко повернути привід в оптимальне робоче положення з мінімальною силою.
- Включає зарядний пристрій і дві високопродуктивні літій-іонні акумуляторні батареї 18 В 5,2 Ач
- Велика кількість аксесуарів, таких як ударні гнізда, вставки та опорні кронштейни, доступні як у стандартних, так і в спеціальних версіях.



Технічні дані серії EMAX

Тип	EMAX 40	EMAX 80	EMAX 150	EMAX 300	EMAX 420	EMAX 450	EMAX 600
Квадратний карданний вал DIN3121	3/4"	3/4"	1" (3/4")	1"	1"	1 1/2"	1 1/2"
Мін. Крутний момент (Нм)	20	50	100	200	300	300	400
Макс. Крутний момент (Нм)	450	800	1500	3000	4200	4500	6000
Довжина А (мм)	315						
Загальна висота В вкл. батареї (мм)	270						
Висота С без квадрата (мм)	200	200	243	243	280	305	315
Діаметр коробки передач D (мм)	77,0				90,0		102,0
Вага без АКБ (кг)	6,8	7,1	8,0	8,1	10,1	10,8	12,9
Швидкість холостого ходу (об/хв)	18,0	9,0	5,0	2,5	1,5	1,5	1,0
Швидкість холостого ходу (об/хв)	54,0	27,0	15,0	7,5	4,5	4,5	3,0

Інші типи за запитом / Можливі зміни без попереднього повідомлення



InnoTorc GmbH
Augsburger Str. 91
D-85290 Geisenfeld
www.innotorc.com



Джей Сі Компані
м.Київ, Україна
<https://jccom.com.ua>
+ 38 (063) 243-85-73

Динамометричні ключі з батарейним живленням

Серія EMAX-S



Документування процесу затягування через бездротове з'єднання

Documentation of the tightening process via wireless connection

НОВИНКА
NEW!

- ОДНОШВИДКІСНА МОДЕЛЬ
- Процес затягування з контролем крутного моменту та кута
- Можливість попереднього визначення та документування процесу затягування через бездротове з'єднання
- Високий крутний момент і точність
- Діапазон крутного моменту **від 1 до 8 000 Нм**
- Тонкий дизайн і мала вага
- Великий кольоровий рідкокристалічний дисплей, багатомовний з повідомленнями керування та попередженнями
- Двигун без щіток з електронним відключенням крутного моменту

ЛЕГКИЙ ТА ПОТУЖНИЙ

- Високий крутний момент і точність: Потужний динамометричний ключ може закручувати гвинти та болти до 8 000 Нм із повторюваністю $\pm 3\%$
- Можливий процес затягування з регулюванням крутного моменту та кута
- Кут випуску регулюється
- Можливе попередньо встановлене значення крутного моменту, визначене замовником
- Опція: плавні значення крутного моменту (з кроком 1 Нм)
- Опція: попереднє визначення та документування процесу затягування через бездротове підключення
- Ергономічне робоче положення: Привід і коробка передач роз'єднані за допомогою шарніра. Це дозволяє легко повернути привід в оптимальне робоче положення з мінімальною силою.
- Включає зарядний пристрій і дві високопродуктивні літій-іонні акумуляторні батареї 18 В 5,2 Ач
- Велика кількість аксесуарів, таких як ударні гнізда, вставки та опорні кронштейни, доступні як у стандартних, так і в них версіях.



Технічні дані серії EMAX-S

Тип Type	EMAX-S 40	EMAX-S 60	EMAX-S 80	EMAX-S 150	EMAX-S 200	EMAX-S 300	EMAX-S 420	EMAX-S 450	EMAX-S 500	EMAX-S 600	EMAX-S 750
Квадратний карданний вал DIN3121	3/4"	3/4"	3/4"	1" (3/4")	1"	1"	1"	1 1/2"	1 1/2"	1 1/2"	1 1/2"
Мін. Крутний момент (Нм)	50	100	100	300	400	600	800	900	900	1000	1000
Макс. Крутний момент (Нм)	450	600	800	1500	2000	3000	4200	4500	5400	6000	8000
Довжина А без квадрата (мм)	274	274	274	318	318	318	354	379	379	394	394
Загальна висота В, включаючи кільце утримання шестерні та батареї (мм)	270										
Кільце кріплення шестерні діаметром С (мм)	78,0										
Діаметр коробки передач D (мм)	77,0						90,0		102,0		
Вага без АКБ (кг)	4,6	4,6	4,6	5,8	5,9	5,9	7,9	8,6	8,6	10,7	10,7
Швидкість холостого ходу (об/хв)	18,0	13,5	9,0	5,0	3,8	2,5	1,5	1,5	1,2	1,0	0,8

Інші типи за запитом / Можливі зміни без попереднього повідомлення



InnoTorc GmbH
Augsburger Str. 91
D-85290 Geisenfeld
www.innotorc.com



Джей Сі Компані
м.Київ, Україна
<https://jccom.com.ua>
+ 38 (063) 243-85-73

Динамометричні ключі з батарейним живленням

Серія ЕМА



- Високий крутний момент і точність
- Повторюваність $\pm 3\%$
- Діапазон крутного моменту від 20 до 6,000 Нм
- Тонкий дизайн і мала вага
- Зручний у використанні завдяки ергономічному робочому положенню
- Безщітковий двигун з електронним відключенням крутного моменту

ЛЕГКИЙ ТА ПОТУЖНИЙ

- Високий крутний момент і точність:
Потужний динамометричний ключ може закручувати гвинти та болти до 6000 Нм із повторюваністю $\pm 3\%$
- Можливе до 60 налаштувань крутного моменту
- Простий вибір необхідного крутного моменту шляхом повороту потенціометра зчитування на рівні від 1 до 15 і включення передач від 1 до 4
- Ергономічне робоче положення: Привід і коробка передач роз'єднані за допомогою шарніра. Це дозволяє легко повернути привід в оптимальне робоче положення з мінімальною силою.
- Включає зарядний пристрій і дві високопродуктивні літій-іонні акумуляторні батареї 18 В 5,2 Ач
- Велика кількість аксесуарів, таких як ударні гнізда, вставки та опорні кронштейни, доступні як у стандартних, так і в спеціальних версіях.



Технічні дані серії EMA

Тип	EMA 40	EMA 80	EMA 150	EMA 300	EMA 420	EMA 450	EMA 600
Квадратний карданний вал DIN3121	¾"	¾"	1"	1"	1"	1½"	1½"
Мін. Крутний момент (Нм)	20	50	100	200	300	300	500
Макс. Крутний момент (Нм)	450	800	1500	3000	4000	4000	6000
Довжина А без квадрата (мм)	305	315	350	360	385	395	425
Загальна висота В включаючи кільце утримання шестерні та батареї (мм)	260						
Кільце кріплення шестерні діаметром С (мм)	74,0						
Діаметр коробки передач D (мм)	77,0			90,0		102,0	
Вага без АКБ (кг)	5,1	5,4	6,3	6,4	8,7	8,9	11,2
Швидкість холостого ходу (об/хв)	17,0	8,0	4,6	2,5	2,0	2,0	1,1
Швидкість холостого ходу (об/хв)	34,0	16,0	9,3	4,9	4,0	4,0	2,2
Швидкість холостого ходу (об/хв)	76,0	37,0	18,5	9,9	8,5	8,5	4,7
Швидкість холостого ходу (об/хв)	152,0	74,0	37,0	19,7	17,0	17,0	9,3

Інші типи за запитом / Можливі зміни без попереднього повідомлення



InnoTorc GmbH
Augsburger Str. 91
D-85290 Geisenfeld
www.innotorc.com



Джей Сі Компані
м.Київ, Україна
<https://jccom.com.ua>
+ 38 (063) 243-85-73

Динамометричні ключі з батарейним живленням

Серія EMAX



- Високий крутний момент і точність
- Повторюваність $\pm 3\%$
- Діапазон крутного моменту від 20 до 6 000 Нм
- Тонкий дизайн і мала вага, ергономічний дизайн (ручка в центрі ваги)
- Регулювання кутової головки з тріскачкою: легко регулюється за 24 кроки під кутом 15 градусів.
- Надійне встановлення гвинтових з'єднань навіть у обмеженому просторі
- Безщітковий двигун з електронним відключенням крутного моменту

КОМПАКТНИЙ, ЛЕГКИЙ ТА ПОТУЖНИЙ

- Високий крутний момент і точність:
Потужний динамометричний ключ може закручувати гвинти та болти до 6000 Нм із повторюваністю $\pm 3\%$
- Можливість до 60 налаштувань крутного моменту
- Простий вибір необхідного крутного моменту шляхом повороту потенціометра зчитування на рівень від 1 до 15 і включення передач від 1 до 4
- Ергономічне робоче положення: Привід і коробка передач роз'єднані за допомогою шарніра. Це дозволяє легко повернути привід в оптимальне робоче положення з мінімальною силою.
- Включає зарядний пристрій і дві високопродуктивні літій-іонні акумуляторні батареї 18 В 5,2 Ач
- Велика кількість аксесуарів, таких як ударні гнізда, вставки та опорні кронштейни, доступні як у стандартних, так і в спеціальних версіях.



Технічні дані серії ЕМАW

Тип	ЕМАW 40	ЕМАW 80	ЕМАW 150	ЕМАW 300	ЕМАW 420	ЕМАW 450	ЕМАW 600
	Квадратний карданний вал DIN3121	¾"	¾"	1"	1"	1"	1½"
Мін. Крутний момент (Нм)	20	50	100	200	300	300	500
Макс. Крутний момент (Нм)	450	800	1500	3000	4000	4000	6000
Довжина А (мм)	290						
Загальна висота В включаючи батарею (мм)	260						
Кільце кріплення шестерні діаметром С (мм)	77,0						
Діаметр коробки передач D (мм)	77,0			90,0		102,0	
Висота Е без квадрата (мм)	215	230	235	250	275	285	330
Вага без АКБ (кг)	7,0	7,3	8,2	8,3	10,9	11,3	13,5
Швидкість холостого ходу (об/хв)	17,0	8,0	4,6	2,5	2,0	2,0	1,1
Швидкість холостого ходу (об/хв)	34,0	16,0	9,3	4,9	4,0	4,0	2,2
Швидкість холостого ходу (об/хв)	76,0	37,0	18,5	9,9	8,5	8,5	4,7
Швидкість холостого ходу (об/хв)	152,0	74,0	37,0	19,7	17,0	17,0	9,3

Інші типи за запитом / Можливі зміни без попереднього повідомлення



InnoTorc GmbH
Augsburger Str. 91
D-85290 Geisenfeld
www.innotorc.com



Джей Сі Компані
м.Київ, Україна
<https://jccom.com.ua>
+ 38 (063) 243-85-73

Електричні динамометричні ключі Серія EMEXL



- Наш найпотужніший динамометричний ключ до 15 000 Нм
- Безщітковий двигун з електронним відключенням крутного моменту
- Дуже швидкий, надійний та економічний
- Процес затягування з контролем крутного моменту та кута
- Можливість попереднього визначення та документування процесу затягування через бездротовий зв'язок
- Великий кольоровий РК-дисплей, багатомовний з повідомленнями керування та попередженнями

ШВИДКИЙ ТА ПОТУЖНИЙ

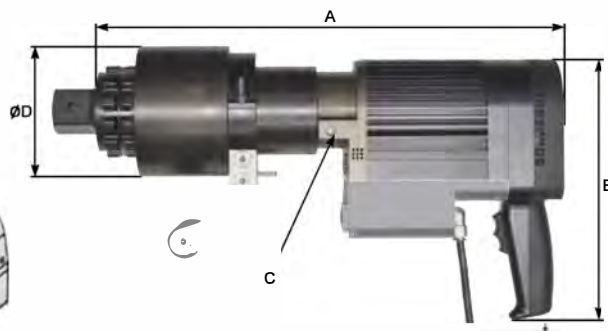
- Високий крутний момент і точність: Потужний динамометричний ключ може закручувати та відкручувати гвинти й болти до 15 000 Нм з повторюваністю $\pm 3\%$.
- Можливість керування крутним моментом і кутом затягування.
- Попередньо встановлені значення крутного моменту можливість встановлення індивідуальних значень замовника.
- Опція: безступінчасте налаштування значень крутного моменту (крок 1 Нм).
- Опція: попереднє визначення та документування процесу затягування через бездротове з'єднання.
- Високопродуктивний редуктор.
- Широкий вибір аксесуарів, таких як ударні головки, вставки та опорні кронштейни, доступний як у стандартному, так і в спеціальному виконанні.



Відображення крутного моменту/кута



Реактивні упори



Розміри

Технічні дані серії EMEXL

Тип Type	EME XL 450	EME XL 500	EME XL 600	EME XL 750	EME XL 1000	EME XL 1500
Квадратний карданний вал DIN3121	1½"	1½"	1½"	1½"	1½"	1½"
Мін. Крутний момент (Нм)	400	500	600	800	1000	1000
Макс. Крутний момент (Нм)	4600	5500	6500	8000	12000	15000
Довжина А без квадрата (мм)	394	394	413	413	460	460
Загальна висота В включаючи кільце утримання шестерні(мм)	270					
Кільце кріплення шестерні діаметром С (мм)	100,0					
Діаметр коробки передач D (мм)	90,0		102,0		132,0	
Вага без АКБ (кг)	13,9	13,9	15,3	15,4	22,4	22,4
Швидкість холостого ходу (об/хв)	7,8	6,6	4,7	3,9	2,3	2,0

Інші типи за запитом / Можливі зміни без попереднього повідомлення



InnoTorc GmbH
Augsburger Str. 91
D-85290 Geisenfeld
www.innotorc.com



Джей Сі Компані
м.Київ, Україна
<https://jccom.com.ua>
+ 38 (063) 243-85-73

Електричні динамометричні ключі Серія EMEХ



- Процес затягування з регулюванням крутного моменту та кута
- Можливість попереднього визначення та документування процесу затягування через бездротове з'єднання
- Діапазон крутного моменту від 100 до 8000 Нм
- Тонкий дизайн і мала вага
- Швидко, надійно та економно
- Великий кольоровий рідкокристалічний дисплей, багатомовний з повідомленнями керування та попередженнями

ЛЕГКИЙ ТА ПОТУЖНИЙ

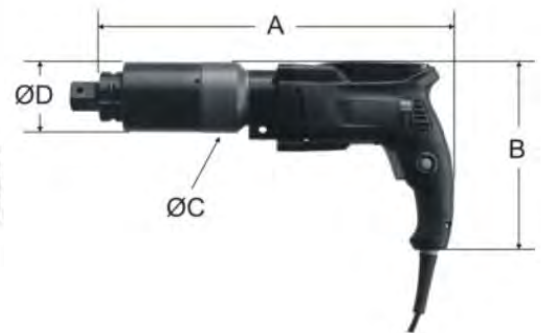
- Високий крутний момент і точність: Потужний динамометричний ключ може закручувати та відкручувати гвинти та болти до 8000 Нм за допомогою повторюваність $\pm 3\%$
- Можливий процес затягування з регулюванням крутного моменту та кута
- Можливе попередньо встановлене значення крутного моменту, визначене замовником
- Опція: плавні значення крутного моменту (з кроком 1 Нм)
- Опція: попереднє визначення та документування процесу затягування через бездротове підключення
- Високопродуктивна коробка передач
- Велика кількість аксесуарів, таких як ударні гнізда, вставки та опорні кронштейни, доступні як у стандартних, так і в спеціальних версіях.



Відображення крутного моменту/кута



Реактивні упори



Розміри

Технічні дані серії EMEX

Тип	EMEX 80	EMEX 150	EMEX 300	EMEX 420	EMEX 450	EMEX 500	EMEX 600	EMEX 750
Квадратний карданний вал DIN3121	¾"	1" (¾")	1"	1"	1½"	1½"	1½"	1½"
Мін. Крутний момент (Нм)	100	150	300	800	800	1000	1000	1000
Макс. Крутний момент (Нм)	800	1550	3000	4200	4600	5400	6500	8000
Довжина А без квадрата (мм)	335	380	380	420	440	440	460	460
Загальна висота В включаючи кільце утримання шестерні(мм)	205							
Кільце кріплення шестерні діаметром С (мм)	77,0							
Діаметр коробки передач D (мм)	77,0			90,0			102,0	
Вага без АКБ (кг)	5,1	6,5	6,5	8,5	9,8	9,8	11,2	11,3
Швидкість холостого ходу (об/хв)	24,0	14,0	7,0	4,5	4,5	3,6	3,0	2,0

Інші типи за запитом / Можливі зміни без попереднього повідомлення



InnoTorc GmbH
Augsburger Str. 91
D-85290 Geisenfeld
www.innotorc.com



Джей Сі Компані
м.Київ, Україна
<https://jccom.com.ua>
+ 38 (063) 243-85-73

Електричні динамометричні ключі Серія EMEWX



- Процес затягування з регулюванням крутного моменту та кута
- Можливість попереднього визначення та документування процесу затягування через бездротове з'єднання
- Діапазон крутного моменту від 100 до 8000 Нм
- Тонкий дизайн і мала вага, ергономічний дизайн (ручка в центрі ваги)
- Швидко, надійно та економно
- Регулювання кутової головки з тріскачкою: легко регулюється за 24 кроки під кутом 15 градусів, надійне встановлення гвинтових з'єднань навіть у обмеженому просторі
- Великий кольоровий рідкокристалічний дисплей, багатомовний з повідомленнями керування та попередженнями

КОМПАКТНИЙ, ЛЕГКИЙ ТА ПОТУЖНИЙ

- Високий крутний момент і точність: Потужний динамометричний ключ може закручувати та відкручувати гвинти та болти до 8000 Нм за допомогою повторюваність $\pm 3\%$
- Можливий процес затягування з регулюванням крутного моменту та кута
- Можливе попередньо встановлене значення крутного моменту, визначене замовником
- Опція: плавні значення крутного моменту (з кроком 1 Нм)
- Опція: попереднє визначення та документування процесу затягування через бездротове підключення
- Високопродуктивна коробка передач
- Велика кількість аксесуарів, таких як ударні гнізда, вставки та опорні кронштейни, доступні як у стандартних, так і в спеціальних версіях.



Відображення крутного моменту/кута



Розміри

Технічні дані серії EMEWX

Тип	EMEWX 80	EMEWX 150	EMEWX 300	EMEWX 420	EMEWX 450	EMEWX 500	EMEWX 600	EMEWX 750
Квадратний карданний вал DIN3121	¾"	1" (¾")	1"	1"	1½"	1½"	1½"	1½"
Мін. Крутний момент (Нм)	100	150	300	800	800	1000	1000	1000
Макс. Крутний момент (Нм)	800	1550	3000	4200	4600	5400	6500	8000
Довжина А (мм)	315							
Загальна висота В (мм)	205							
Кільце кріплення шестерні діаметром С (мм)	77,0							
Діаметр коробки передач D (мм)	77,0		90,0			102,0		
Висота Е без квадрата (мм)	199	243	243	280	297	297	317	317
Вага без DMA (кг)	6,5	8,0	8,0	10,8	11,8	11,8	12,8	12,9
Швидкість холостого ходу (об/хв)	24,0	14,0	7,0	4,5	4,5	3,6	3,0	2,0

Інші типи за запитом / Можливі зміни без попереднього повідомлення



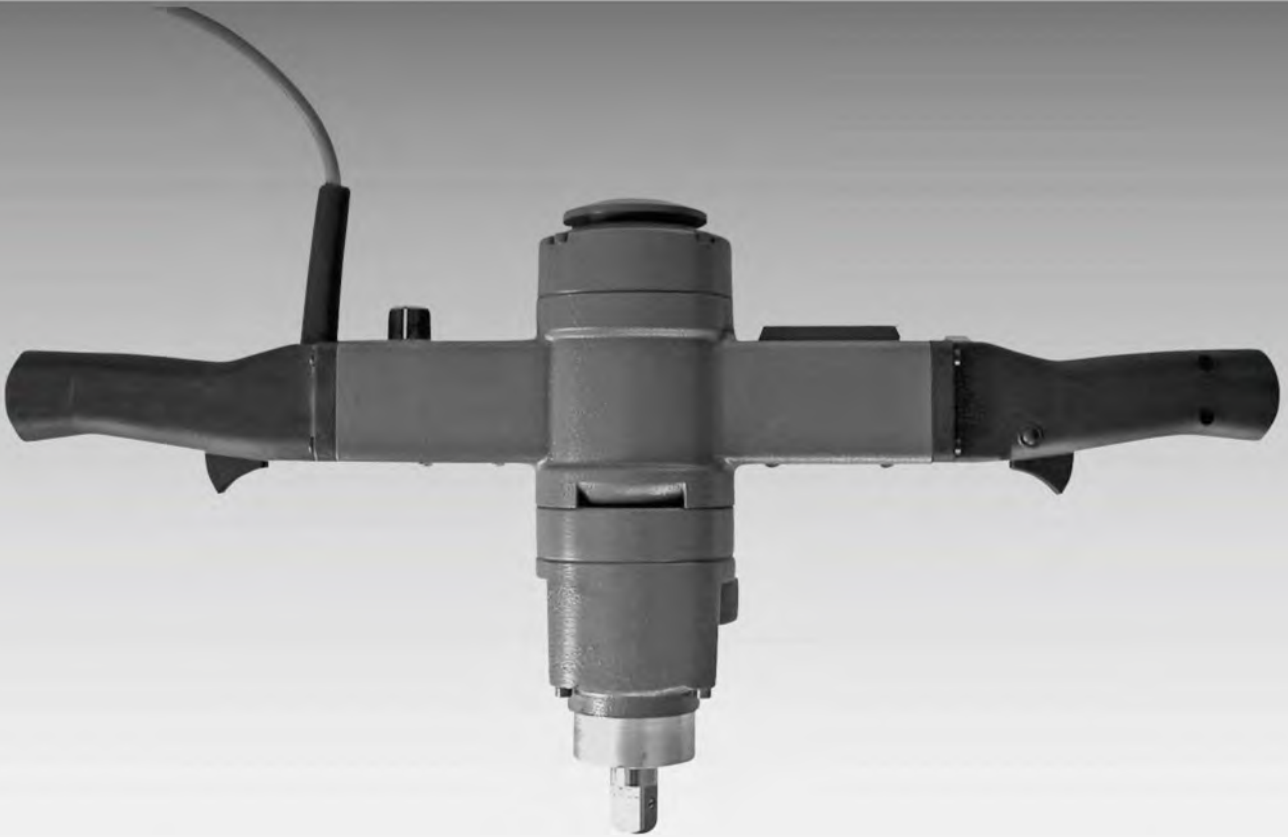
InnoTorc GmbH
Augsburger Str. 91
D-85290 Geisenfeld
www.innotorc.com



Джей Сі Компані
м.Київ, Україна
<https://jccom.com.ua>
+ 38 (063) 243-85-73

Клапанний верстат

Серія SD 11



- Портативний гайковий ключ для клапанів з електричним приводом
- Плавне регулювання крутного моменту
- Автоматичне відключення при досягненні заданого крутного моменту
- Обертання за і проти годинникової стрілки з лічильником і кнопкою скидання
- Безпечна робота завдяки взаємозалежним мережевим вимикачам, розташованим на кожній з двох ручок

ПОРТАТИВНИЙ ТА БЕЗПЕЧНИЙ

- Ключ для клапанів з електроприводом SD 11 оснащений регульованим обмеженням крутного моменту, який дозволяє вказувати межу крутного моменту за допомогою потенціометра, прикріпленого до ручки.
- Електронний лічильник реєструє кількість обертів, яка відображається на дисплеї, вбудованому в ручку.
- Ця машина також доступна з одним напрямком обертання. Номінальна вихідна потужність цієї моделі збільшується до 1600 Вт, а номінальна швидкість до прибл. 85 об/хв.
- Напрямок обертання: проти/за годинниковою стрілкою
- Корпус двигуна виготовлений з алюмінію.

Технічні характеристики SD 11 серії

Тип	SD 11.1	SD 11.2	SD 11.3
Квадратний карданний вал	¾"	¾"	¾"
Мін. Крутний момент (Нм)	30	30	40
Макс. Крутний момент (Нм)	90	130	180
Номінальна потужність (W)	1150	1200	1400
Номінальна напруга (V ~ I 50 Гц)	230	230	230
Номінальний струм (A)	5,4	5,6	6,5
Вага (кг)	6,5	6,5	6,5
Швидкість холостого ходу (об/хв)	75	75	75

Акcesуари:

Квадратні вставки різного розміру

Подовжувачі

Чохол квадратної форми

Тримач маховичка

Можливі зміни без попереднього повідомлення



InnoTorc GmbH
Augsburger Str. 91
D-85290 Geisenfeld
www.innotorc.com



Джей Сі Компані
м.Київ, Україна
<https://jccom.com.ua>
+ 38 (063) 243-85-73

Мультиплікатор крутного моменту Серія HGT



- Невеликі зусилля та легке використання
- Оптимальна передача високих крутних моментів. Інтегрована планетарна передача багаторазово збільшує вхідну силу
- Потужний, точний і безпечний
- Вивільнення без зусиль і контрольоване затягування
- Компактна та міцна конструкція

ЕФЕКТИВНИЙ ТА ЕНЕРГОНЕЗАЛЕЖНИЙ

Додатки

- HGT призначений для точного затягування та перевірки важких гвинтових з'єднань.
- Діапазон крутного моменту від 80 Нм до 8000 Нм

Переваги

- Високі крутні моменти можна створити з невеликими зусиллями.
- Легкий, зручний, точний і стійкий до зносу для надійних гвинтових з'єднань

Специфікації

- Його можна закручувати динамометричним ключем із квадратом ½ дюйма або ударним гайковим ключем із шириною 32 мм.
- Ручні гайкові ключі оснащені замком. Точно функціонуючий механізм фіксації забезпечує надзвичайно ефективну роботу навіть при дуже коротких храпових рухах.
- Вбудований маховик можна використовувати для закручування ослаблених гвинтів.
- Велика кількість аксесуарів, таких як ударні гнізда, вставки та опорні кронштейни, доступні як у стандартних, так і в спеціальних версіях.



HGT 300



HGT 600



Розміри

Технічні дані серії HGT

Тип	HGT 80	HGT 300	HGT 600
Квадратний карданний вал DIN3121	¾"	1"	1½"
Квадратний вхід приводу DIN3121	½"	½"	½"
Мін. Крутний момент (Нм)	80	300	600
Макс. Крутний момент (Нм)	800	3500	8000
Довжина А без квадрата (мм)	147	191	263
Ширина поверхонь В (мм)	32	32	32
Діаметр С (мм)	77	77	77
Діаметр коробки передач D (мм)	77	77	102
Вага без АКБ (кг)	2,8	3,8	8,6
Співвідношення	3,8	15	57

Можливі зміни без попереднього повідомлення



InnoTorc GmbH
Augsburger Str. 91
D-85290 Geisenfeld
www.innotorc.com



Джей Сі Компані
м.Київ, Україна
<https://jccom.com.ua>
+ 38 (063) 243-85-73

Динамометричний ключ з бічним редуктором Серія EMSO



- Чудово підходить для використання на пластинчастих теплообмінниках
- Постійне обертання за/проти годинникової стрілки
- Бічна коробка передач з авіаційного алюмінію
- Розмір ключа від 55 мм до 80 мм
- Діапазон крутного моменту до 4000 Нм

СПЕЦІАЛІЗОВАНІ СИСТЕМИ НАТЯЖІННЯ БОЛТІВ

з бічним редуктором для пластинчастих теплообмінників та інших застосувань



ЕЛЕКТРИЧНИЙ/ АКУМУЛЯТОРНИЙ ПРИВОД

Електричний		Працює від акумулятора		аж до	макс. крутний момент
EMEX	EMSO	EMS		SW80	
EMEX	EMSO 150	EMA(X) 150		✓	1500 Нм
EMEX	EMSO 300	EMA(X) 300		✓	3000 Нм
EMEX	EMSO 420	EMA(X) 420		✓	4000 Нм

EMEX-привід зі стандартним двигуном 1300 Вт

EMSO-привід з промисловим двигуном 1800 Вт

EMA-привід з двигуном, що працює від акумулятора

Бічна коробка передач доступна з розміром гайкового ключа 55, 60, 65 і 80 мм

Редукційні адаптери дозволяють обладнанню використовуватися для зтягування та ослаблення додаткових розмірів гайкового ключа.

Приклади переходів:

SW 80-75 SW 80-70 SW 80-65 SW 80-60
SW 80-55 SW 80-50 SW 80-46



SW 55-50 SW 55-46 SW 55-41 SW 55-36
SW 55-32 SW 55-32



Можливі зміни без попереднього повідомлення



InnoTorc GmbH
Augsburger Str. 91
D-85290 Geisenfeld
www.innotorc.com



Джей Сі Компані
м.Київ, Україна
<https://jccom.com.ua>
+ 38 (063) 243-85-73

Резервний гайковий ключ



- InnoTorc Backup Wrench - єдина резервна копія, яка вам потрібна
- Безпечна робота завдяки міцному інструменту з малою вагою
- Механічний інструмент - простий у використанні та універсальний у багатьох сферах застосування
- Ергономічний дизайн - легко знімається

ЗАПОБІГАЄ ПРОВЕРТАННЮ ГАЙОК

Зapasний гайковий ключ утримує протилежну сторону гвинтового з'єднання та забезпечує безпечну роботу. Існують рішення проти обертання гайок і гвинтів, як-от гайкові ключі, торцеві гайкові ключі, резервні гайкові ключі з гідравлічною опорою. Ми вирішуємо проблему дуже елегантно за допомогою інструменту, який є міцним, легким і легким.

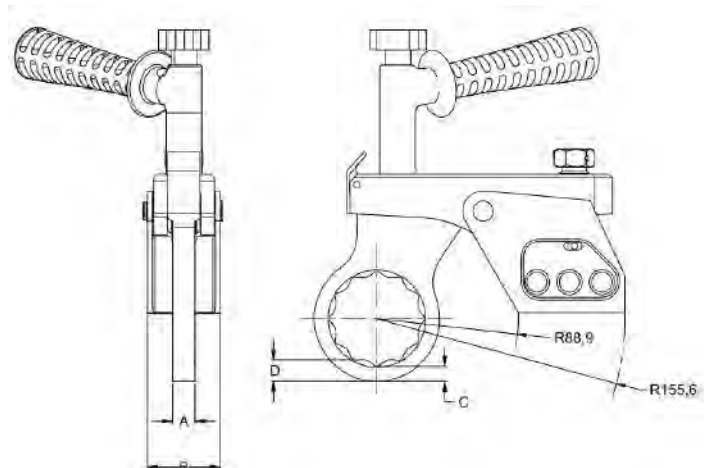
Не соромтеся запитувати нас!

Базовий інструмент доступний понад 30 розмірів.

Це твій вибір!

Art. Nummer Part Number	Größe Size	A(mm)	B(mm)	C(mm)	D(mm)
950258	19	20.7	51	5.0	6.5
950257	22	20.7	51	5.1	6.8
950256	24	20.7	51	6.1	8.1
950255	27	20.7	51	6.1	8.2
950254	30	20.7	51	6.1	8.3
950253	32	20.7	51	9.4	11.9
950252	36	20.7	51	9.5	12.4
950242	41	20.7	51	9.7	13.0
950142	46	25.4	51	9.7	13.4
950157	50	25.4	51	10.0	13.9
950091	55	25.4	51	10.0	14.4
950131	60	25.4	51	10.0	14.6
950143	65	25.4	51	10.0	15.0
950096	70	25.4	51	10.0	15.3
950160	75	25.4	51	10.0	15.6
950132	80	25.4	51	10.8	17.2
950182	85	25.4	51	11.3	17.3
950133	90	25.4	51	11.6	18.0
950183	95	25.4	51	11.8	18.6
950134	100	25.4	51	11.9	19.1
950184	110	25.4	51	12.1	20.3

Набір містить рукоятку гайкового ключа, 10 патронів із задньою опорою та футляр для транспортування.



Можливі зміни без попереднього повідомлення



InnoTorc GmbH
Augsburger Str. 91
D-85290 Geisenfeld
www.innotorc.com



Джей Сі Компані
м.Київ, Україна
<https://jccom.com.ua>
+ 38 (063) 243-85-73