

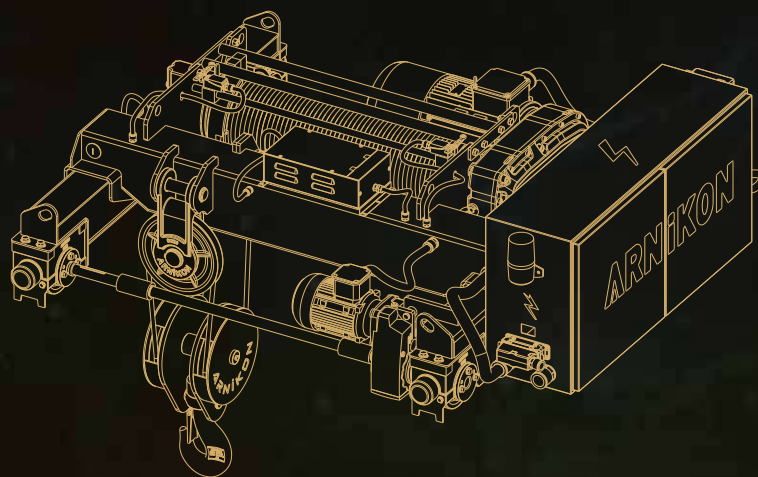


<https://jccom.com.ua/>

+38 (063) 243-85-73

ARNIKON

crane systems



www.arnikon.com.tr



YÜKÜNÜZE STRATEJİK HAMLE
STRATEGIC MOVE TO YOUR LOAD



ARNiKON

BİZİ BAŞARIYA GÖTÜREN PRENSİPLER

İşini her koşulda en iyi şekilde yapmaya gayret etmek,

Müşteriyle sıfır sorun politikası takip etmek,

Müşteri memnuniyetini her zaman için en ön planda tutmak,

Konusunda dünyada en iyi olan ürünleri müşterilerimizin kullanımına sunmak,

Sunduğu ürün ve hizmetlerde daima öncü ve lider olmak,

Yalnız mal satan değil aynı zamanda çözüm üreten bir firma olmak,

Sattığı malın ve hizmetin arkasında duran, ilkeli ticaret anlayışını benimsemek olmuştur

THE PRINCIPLES THAT LEAD US TO SUCCESS

Striving to do the job in the best way in all conditions,

To follow the zero-problem policy with the customer,

Customers' satisfaction is always in the front to keep the plan,

Offering the best products in the world for the use of our customers,

To be a pioneer and leader in the products and services we offer,

The principle behind the sale of goods and services has been to adopt the concept of trade.

PROJELENDİRME & DANIŞMANLIK

Firmamız gerek ürünlerin uygulamaları ile ilgili gerekse projelendirme konusunda kendisine iletilen talepleri, geniş mühendis kadrosu ve sektördeki uzun yıllara dayanan bilgi birikimi sayesinde titizlikle çalışarak kısa sürede cevaplayabilmektedir. Bu bağlamda henüz planlama aşamasındaki bir yatırımın projelendirilmesi veya müşterilerin ziyaret edilerek hem tanıtım yapılması hem de keşif yapılarak teklif hazırlanması hizmetlerinin tümü ücretsiz olarak verilmektedir.

DESIGN & CONSULTING

Our firm is able to respond to the demands of the products related to the applications as well as to the project in a short time by working meticulously thanks to the extensive engineering staff and long years of knowledge in the sector. In this context, planning of an investment in planning stage or customers are visited and promoted and all of the proposal preparation services are provided free of charge



Genel Ürün Yelpazesi

Our General Product Range

Gezer Vinçler
Overhead Crane

Tek Kiriş / Çift Kiriş Gezer Vinçler
Single / Double EOT Cranes

Portal Vinçler
Gantry Cranes

Tek Kiriş, Çift Kiriş ve Yarı Portal Vinçler
Single, Double & Semi Gantry Cranes

Özel Tasarım Vinçler
Special Designed Cranes

Pergel Vinçler
Jib Cranes

Döner Arabalı Vinç Sistemleri
Rotary Crane Systems

Elektrikli Transfer Arabaları
Electrical Transfer Trolleys

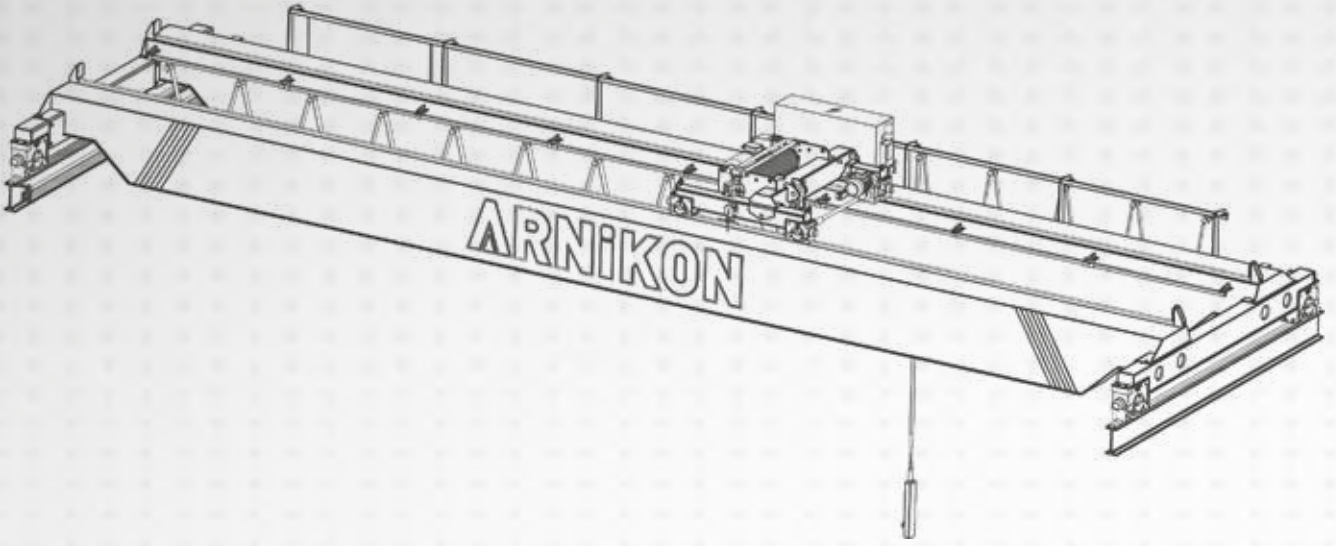
Yüks Asansörleri
Elevator Hoists

Kaldırma & Yürütme Grubu
Lifting & Travelling Group

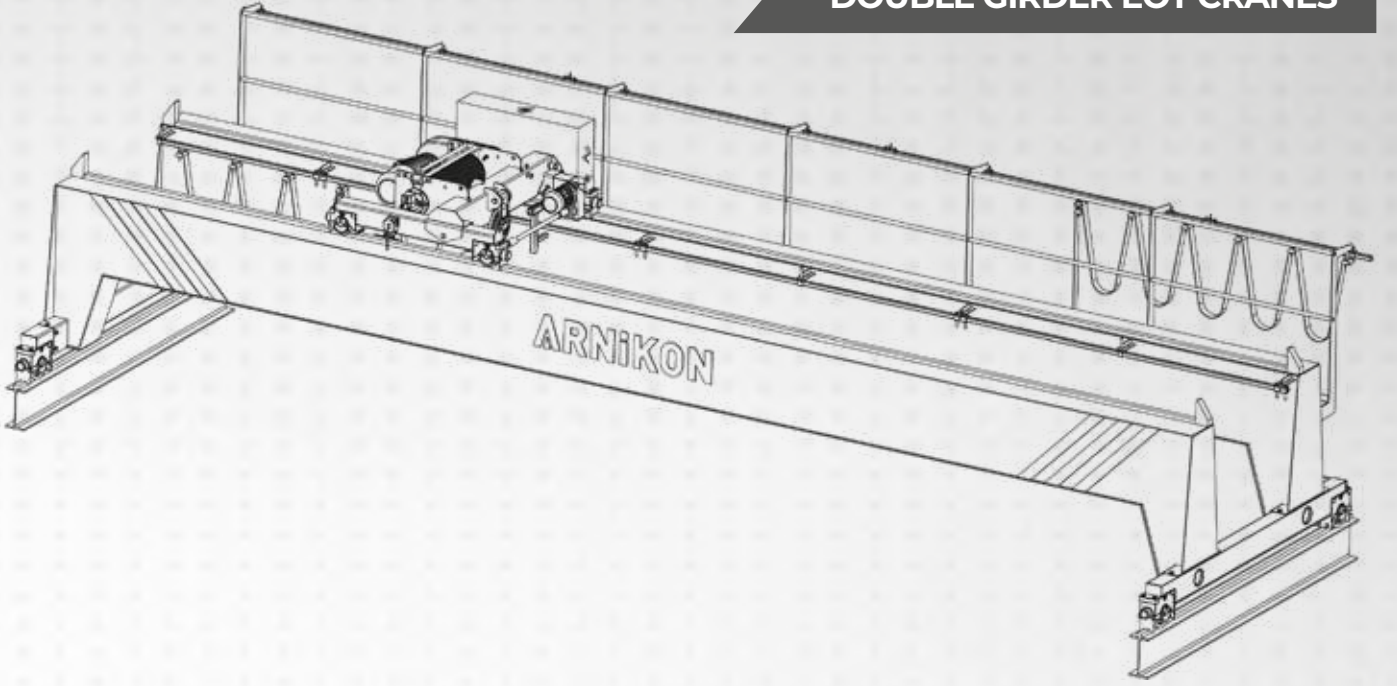
Vinç Aksesuarları
Crane Accessories

ARNİKON

ÇİFT KİRİŞ GEZER VİNÇLER
DOUBLE GIRDER EOT CRANES



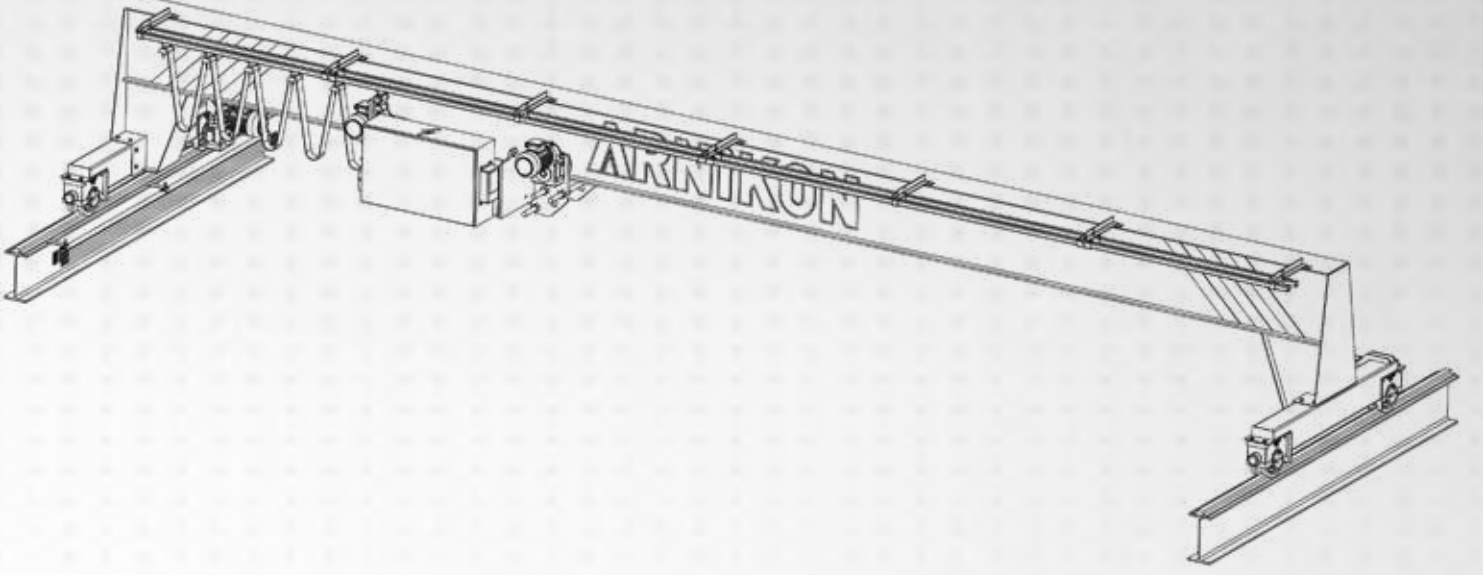
ÇİFT KIRIŞ GEZER VİNÇLER
DOUBLE GIRDER EOT CRANES



TEK KİRİŞ GEZER VİNÇLER
SINGLE GIRDER EOT CRANES



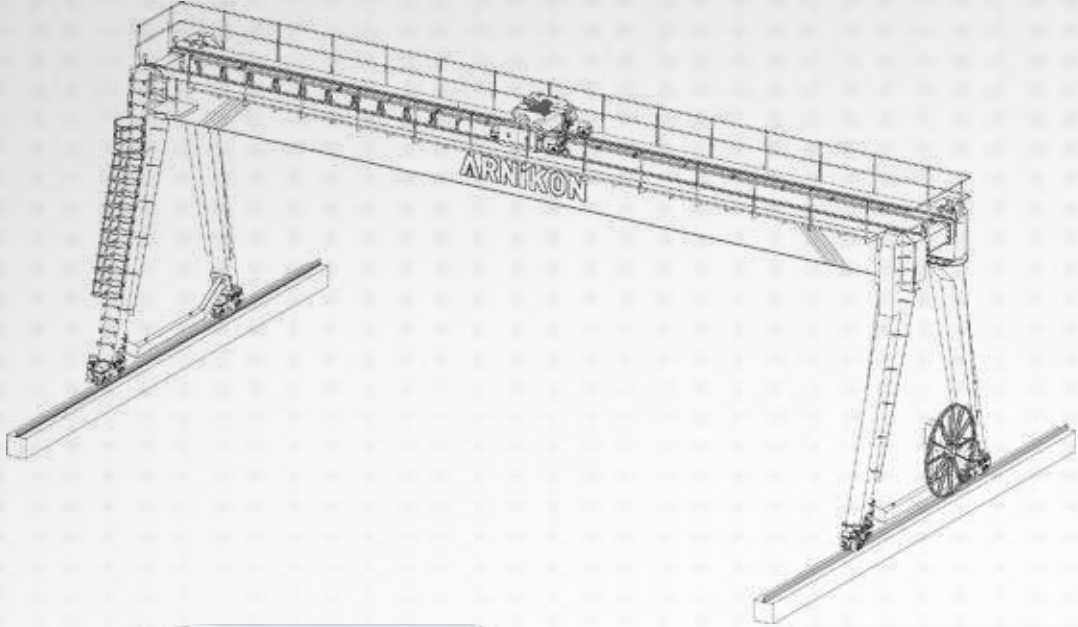
TEK KİRİŞ GEZER VİNÇLER
SINGLE GIRDER EOT CRANES



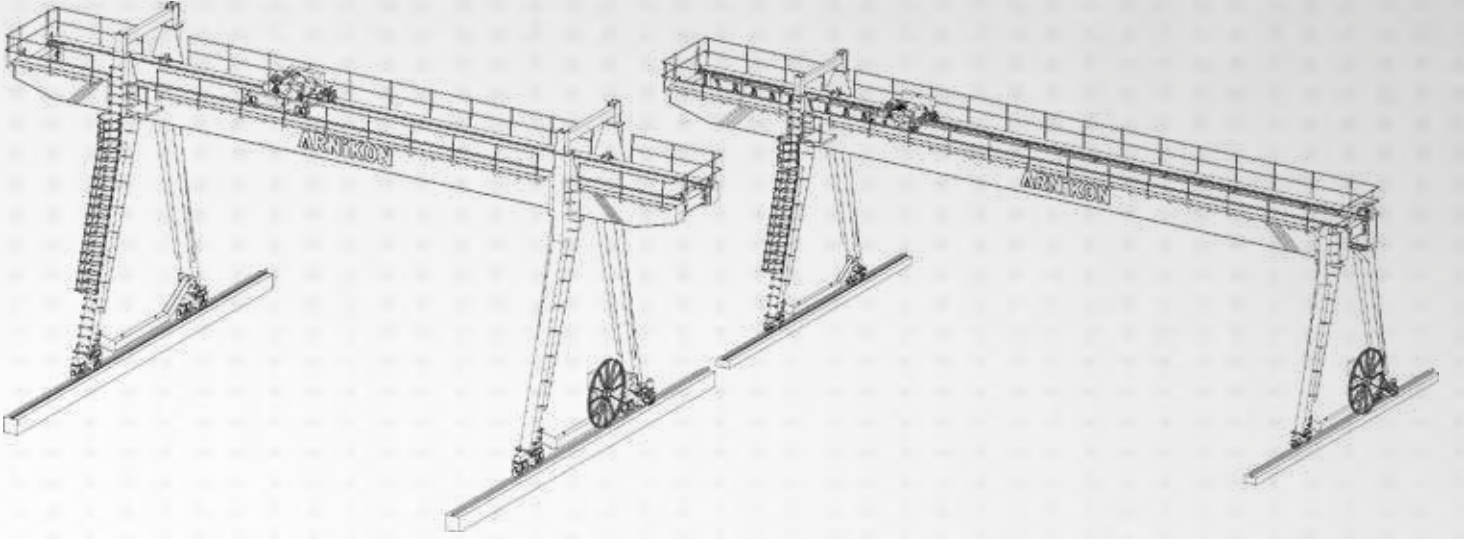




PORTAL VİNÇLER
GANTRY CRANES



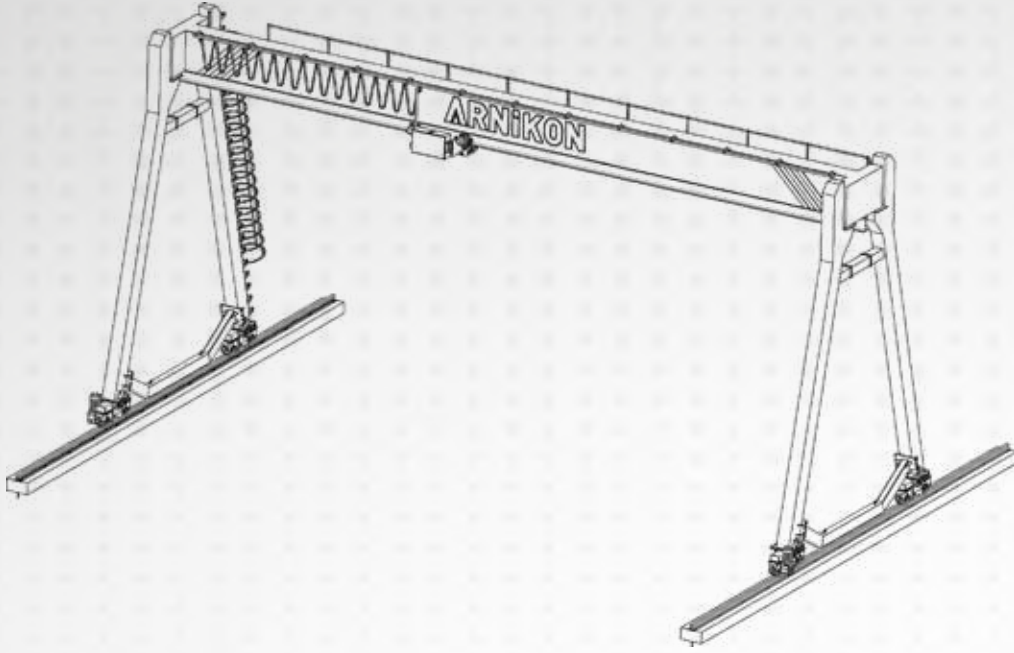
ÇİFT KİRİŞ PORTAL VİNÇLER
DOUBLE GIRDER GANTRY CRANES

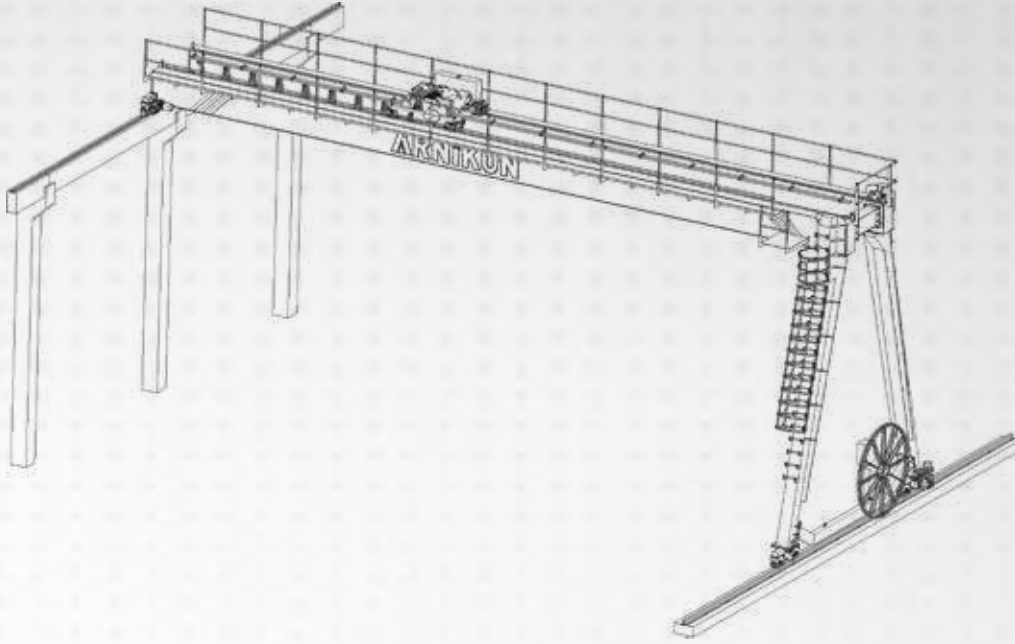


ARNİKON



TEK KRİŞ PORTAL VİNÇLER
SINGLE GIRDER GANTRY CRANES

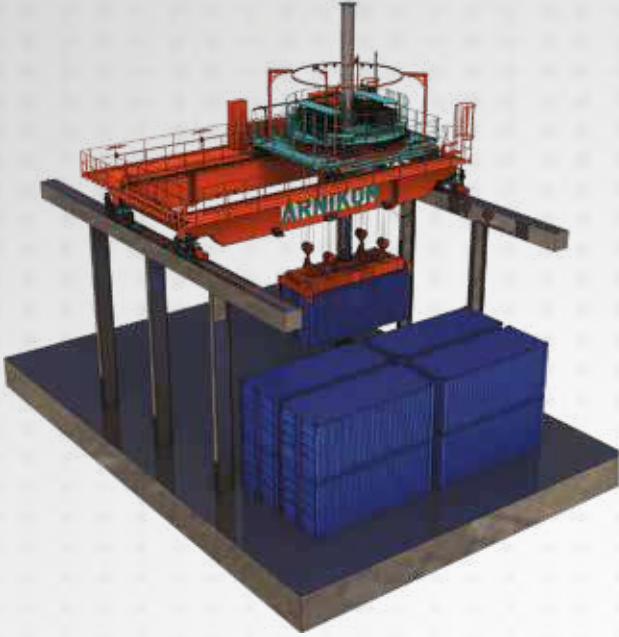




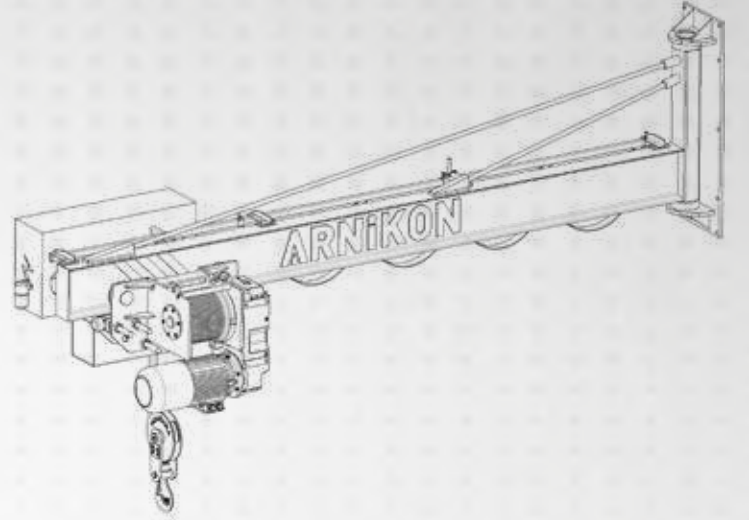
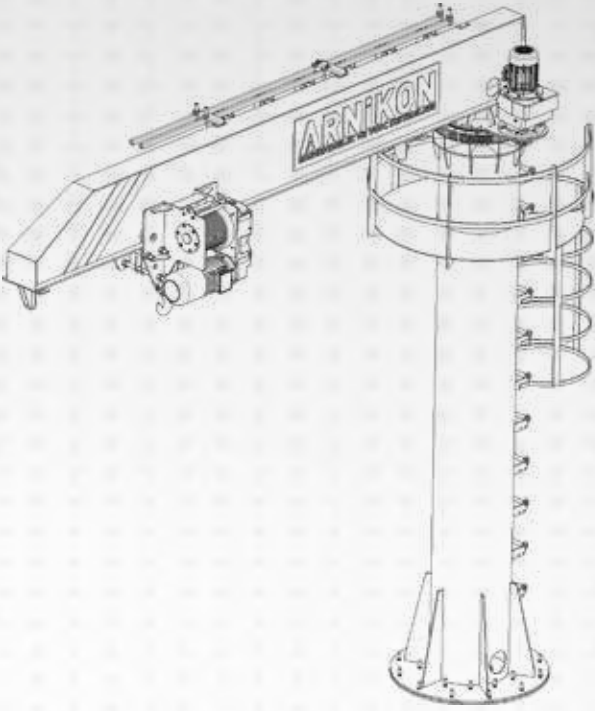




ÖZEL VİNÇLER SPECIAL CRANES



PERGEL VİNÇLER
JIB CRANES

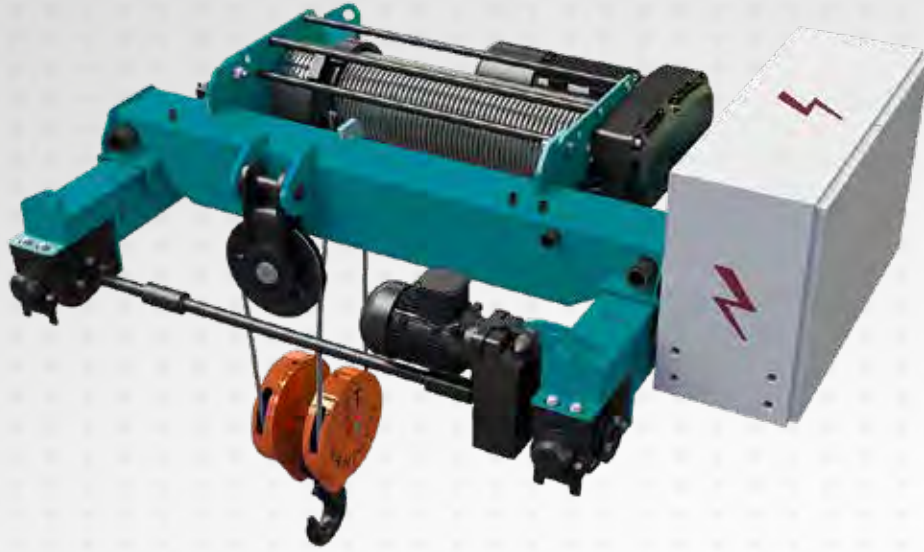


TRANSFER ARABALARI
TRANSFER TROLLEYS



YÜK ASANSÖRLERİ
ELEVATOR HOISTS





● Donanım Makara Bloğu
Pulley block



● Yürütme Grubu Limit Switch'i
Traversing Group Limit Switch



● Araba Grubu
Trolley group



● Kaldırma Grubu Limit(Tur) Switch'i
Lifting Group Limit Switch
(Rotary limit Switch)



● Pim-Halat Loadcell
Load Cell - Load Pin



● Elektrik Panosu
Electric Panel



● Teker Bloğu
Wheel block



● Halat Klavuzu
Rope Guide



● Kaldırma Motor/Fren/
Redüktör Grubu
Lifting Motor/ Brake /
Reducer Group



● Yürütme Redüktörü
Traversing Reducers



● Tambur
Wire Rope Drum



● Halat Soketi
Rope Socket

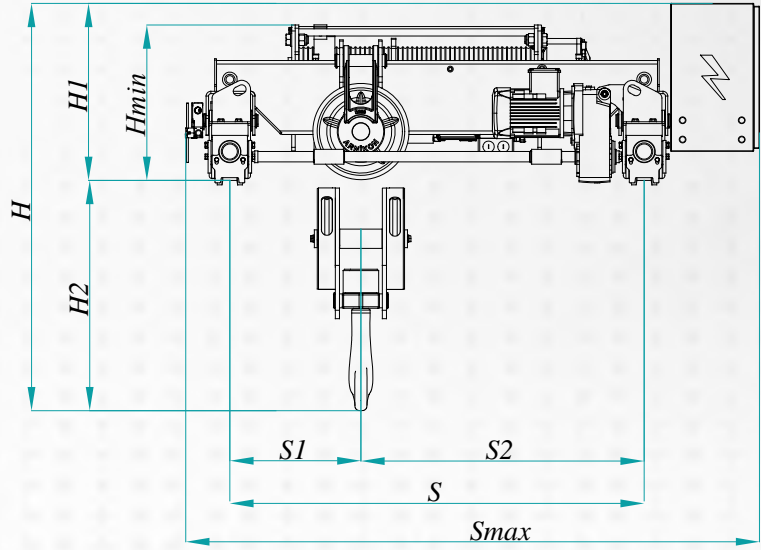
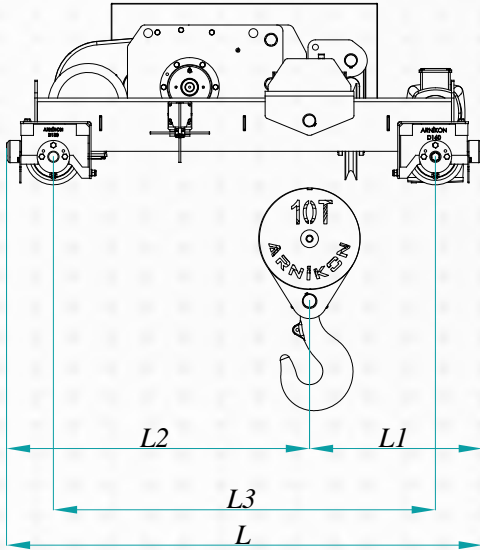


● Kanca Bloğu
Hook Block

| Kapasite (ton) Capacity (ton) | Tip Type | Kaldırma Yüksekliği (m) Lifting Height (m) | Çalışma Sınıfı Working Class | KALDIRMA / LIFTING | | | | | | | YÜRÜTME / TRAVERSING | | | |
|----------------------------------|-------------|---|---------------------------------|---|--|--|--|-----------------------|---------------------------------------|-------------------------|---|--|--|--|
| | | | | Kaldırma Hızı (m/dk) Lifting Speed (m/min) | Kaldırma Motoru (kW) Lifting Motor (kW) | Motor Devri (rpm) Motor Speed (rpm) | Tambur Çapı (mm) Drum Diameter (mm) | Donanım Rope Falls | Halat Çapı (mm) Rope Diameter (mm) | Kanca Tipi Hook Type | Araba Yürütme Hızı (m/dk) Traversing Speed (m/min) | Yürütme Motoru (kW) Traversing Motor (kW) | Motor Devri (rpm) Motor Speed (rpm) | Teker Çapı (mm) Wheel Diameter (mm) |
| 1 | VDH01 | 9 | Fem 2m / ISO M5 | 6 | 1,1 | 1440 | Ø 160 | 1 / 2 | 8 | Nr 1 | 16 | 0,25 | 1425 | Ø 125 |
| 2 | VDH02 | 9 | | 6 | 2,2 | 1445 | Ø 160 | 1 / 2 | 10 | Nr 1,6 | 16 | 0,25 | 1425 | Ø 125 |
| 3,2 | VDH3,2 | 9 | | 6 | 3 | 1440 | Ø 220 | 1 / 2 | 12 | Nr 1,6 | 16 | 0,37 | 1425 | Ø 125 |
| 5 | VDH05 | 9 | | 4 | 4 | 1450 | Ø 220 | 1 / 4 | 12 | Nr 2,5 | 16 | 0,55 | 1440 | Ø 140 |
| 6,3 | VDH6,3 | 9 | | 4 | 5,5 | 1450 | Ø 220 | 1 / 4 | 12 | Nr 2,5 | 16 | 0,75 | 1440 | Ø 140 |
| 7,5 | VDH7,5 | 9 | | 4 | 5,5 | 1455 | Ø 275 | 1 / 4 | 12 | Nr 4 | 16 | 0,75 | 1440 | Ø 140 |
| 8 | VDH08 | 9 | | 4 | 5,5 | 1455 | Ø 275 | 1 / 4 | 12 | Nr 4 | 16 | 0,75 | 1440 | Ø 140 |
| 10 | VDH10 | 9 | | 4 | 7,5 | 1460 | Ø 275 | 1 / 4 | 14 | Nr 6 | 16 | 1,1 | 1440 | Ø 160 |
| 12 | VDH12 | 9 | | 4 | 7,5 | 1460 | Ø 275 | 1 / 4 | 14 | Nr 6 | 16 | 1,1 | 1440 | Ø 160 |
| 16 | VDH16 | 9 | | 4 | 11 | 1470 | Ø 325 | 1 / 4 | 16 | Nr 8 | 16 | 1,5 | 1440 | Ø 200 |
| 20 | VDH20 | 9 | | 4 | 15 | 1470 | Ø 325 | 1 / 4 | 18 | Nr 12 | 16 | 2,2 | 1445 | Ø 200 |
| 25 | VDH25 | 9 | | 4 | 18,5 | 1475 | Ø 325 | 1 / 4 | 20 | Nr 12 | 16 | 2,2 | 1445 | Ø 250 |
| 32 | VDH32 | 9 | | 3 | 22 | 1475 | Ø 325 | 1 / 4 | 22 | Nr 20 | 16 | 3 | 1440 | Ø 300 |
| 40 | VDH40 | 9 | | 3 | 22 | 1475 | Ø 400 | 1 / 6 | 22 | Nr 25 | 16 | 2 x 2,2 | 1450 | Ø 300 |
| 50 | VDH50 | 9 | | 3 | 30 | 1475 | Ø 400 | 1 / 6 | 24 | Nr 32 | 16 | 2 x 3 | 1440 | Ø 400 |

Farklı Çalışma sınıfındaki vinçler için lütfen irtibata geçiniz.
Teker çapları yuvarlanma çaplarını ifade eder.
Farklı Kaldırma Yüksekliği için irtibata geçiniz.

Please ask for different speed or different working class.
Wheel diameter refers to the wheel rolling diameter.
Please ask for different lifting height.



GENEL ÖLÇÜLER / GENERAL DIMENSIONS

VDH VİNÇ ARABASI / VDH SERIES HOIST

| Q | TİP / TYPE | S | S 1 | S 2 | Smax | L | L 1 | L 2 | L 3 | H | H 1 (mm) | H 2 (mm) | Hmin | Weight |
|---------|------------|-------|-----|-------|-------|-------|-------|-------|-------|-------|----------|----------|------|--------|
| | | mm | mm | mm | mm | mm | mm | mm | mm | mm | mm | mm | mm | Kg |
| 1 TON | VDH01 | 1.000 | 390 | 610 | 1.525 | 1.110 | 455 | 655 | 815 | 1.075 | 500 | 575 | 330 | 300 |
| 2 TON | VDH02 | 1.000 | 335 | 665 | 1.525 | 1.110 | 455 | 655 | 815 | 990 | 570 | 420 | 400 | 335 |
| 3 TON | VDH3,2 | 1.100 | 325 | 775 | 1.625 | 1.300 | 450 | 850 | 1.015 | 1.180 | 570 | 610 | 395 | 425 |
| 5 TON | VDH05 | 1.300 | 450 | 850 | 1.825 | 1.450 | 505 | 945 | 1.165 | 1.410 | 570 | 990 | 445 | 515 |
| 6,3 TON | VDH6,3 | 1.300 | 450 | 850 | 1.825 | 1.450 | 505 | 945 | 1.165 | 1.210 | 570 | 640 | 445 | 550 |
| 7,5 TON | VDH7,5 | 1.300 | 485 | 815 | 1.825 | 1.510 | 505 | 1.005 | 1.215 | 1.280 | 580 | 700 | 470 | 680 |
| 8 TON | VDH08 | 1.300 | 485 | 815 | 1.825 | 1.510 | 505 | 1.005 | 1.215 | 1.280 | 580 | 700 | 470 | 680 |
| 10 TON | VDH10 | 1.400 | 440 | 960 | 1.940 | 1.600 | 425 | 1.175 | 1.290 | 1.380 | 600 | 780 | 525 | 815 |
| 12 TON | VDH12 | 1.400 | 440 | 960 | 1.940 | 1.600 | 425 | 1.175 | 1.290 | 1.380 | 600 | 780 | 525 | 815 |
| 16 TON | VDH16 | 1.400 | 440 | 960 | 1.940 | 1.860 | 655 | 1.205 | 1.545 | 1.560 | 700 | 860 | 530 | 1.100 |
| 20 TON | VDH20 | 1.500 | 555 | 945 | 2.040 | 1.950 | 725 | 1.225 | 1.580 | 1.740 | 720 | 1.020 | 615 | 1.360 |
| 25 TON | VDH25 | 1.600 | 495 | 1.105 | 2.175 | 2.100 | 745 | 1.355 | 1.620 | 1.890 | 750 | 1.140 | 655 | 1.645 |
| 32 TON | VDH32 | 1.700 | 530 | 1.170 | 2.300 | 2.330 | 600 | 1.200 | 1.800 | 2.075 | 875 | 1.200 | 725 | 2.245 |
| 40 TON | VDH40 | 1.900 | 685 | 1.215 | 2.550 | 2.635 | 1.115 | 1.520 | 2.105 | 2.190 | 850 | 1.340 | 750 | 2.950 |
| 50 TON | VDH50 | 2.150 | 750 | 1.400 | 2.950 | 2.740 | 1.170 | 1.570 | 2.090 | 2.715 | 1.315 | 1.400 | 965 | 3.100 |



● Donanım Makara Bloğu
Pulley block



● Yürütme Grubu Limit Switch'i
Traversing Group Limit Switch



● Kaldırma Grubu Limit(Tur) Switch'i
Lifting Group Limit Switch
(Rotary limit Switch)



● Kanca Bloğu
Hook Block



● Pim-Halat Loadcell
Load Cell - Load Pin



● Elektrik Panosu
Electric Panel



● Halat Klavuzu
Rope Guide



● Halat Soket
Rope Socket



● Kaldırma Motor/Fren/Redüktör Grubu
Lifting Motor/ Brake / Reducer Group



● Yürütme Redüktörü
Traversing Reducers

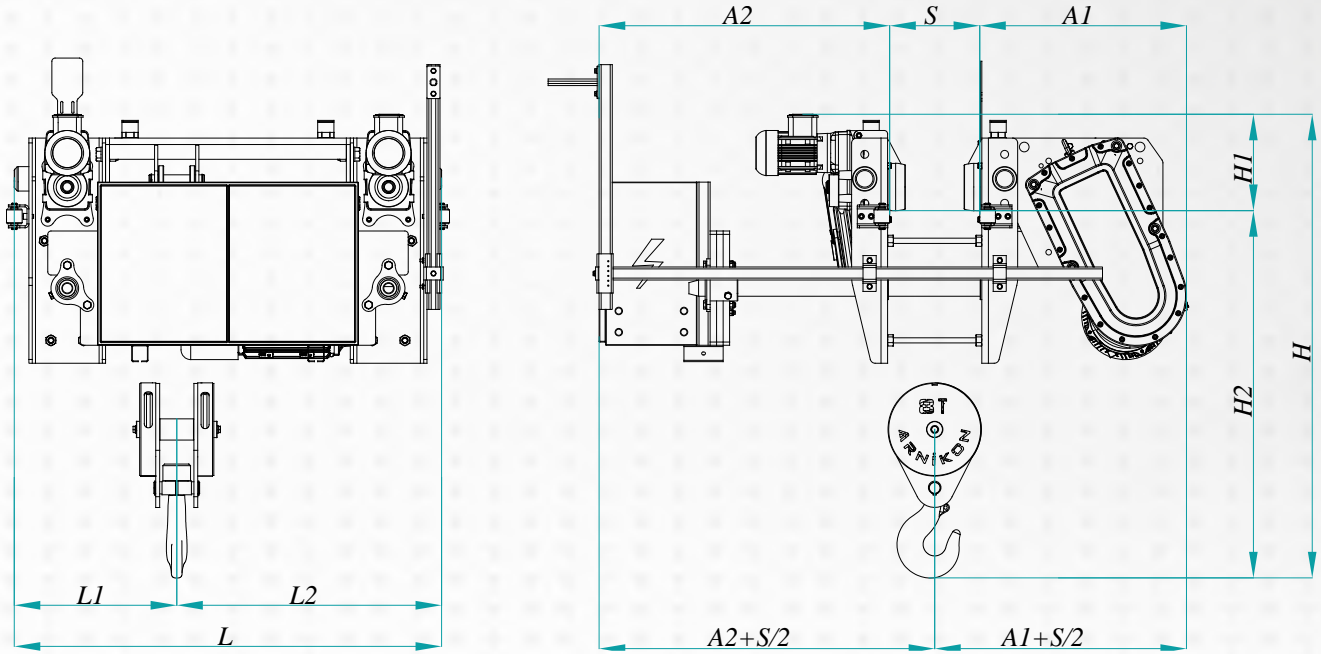


● Tambur
Wire Rope Drum

| Kapasite (ton) Capacity (ton) | Tıp Type | Kaldırma Yüksekliği (m) Lifting Height (m) | Çalışma Sınıfı Working Class | KALDIRMA / LIFTING | | | | | | | YÜRÜTME / TRAVERSING | | | |
|----------------------------------|-------------|---|---------------------------------|---|--|--|--|-----------------------|---------------------------------------|-------------------------|---|--|--|--|
| | | | | Kaldırma Hızı (m/dk) Lifting Speed (m/min) | Kaldırma Motoru (kW) Lifting Motor (kW) | Motor Devri (rpm) Motor Speed (rpm) | Tambur Çapı (mm) Drum Diameter (mm) | Donanım Rope Falls | Halat Çapı (mm) Rope Diameter (mm) | Kanca Tipi Hook Type | Araba Yürütme Hızı (m/dk) Traversing Speed (m/min) | Yürütme Motoru (kW) Traversing Motor (kW) | Motor Devri (rpm) Motor Speed (rpm) | Teker Çapı (mm) Wheel Diameter (mm) |
| 1 | VDMH01 | 9 | Fem 2m / ISO M5 | 6 | 1,1 | 1440 | Ø 160 | 1 / 2 | 8 | Nr 1 | 16 | 0,25 | 1425 | Ø 90 |
| 2 | VDMH02 | 9 | | 6 | 2,2 | 1445 | Ø 160 | 1 / 2 | 10 | Nr 1,6 | 16 | 0,25 | 1425 | Ø 90 |
| 3,2 | VDMH3,2 | 9 | | 6 | 3 | 1440 | Ø 220 | 1 / 2 | 12 | Nr 1,6 | 16 | 2x0,25 | 1425 | Ø 125 |
| 5 | VDMH05 | 9 | | 4 | 4 | 1450 | Ø 220 | 1 / 4 | 12 | Nr 2,5 | 16 | 2x0,37 | 1440 | Ø 125 |
| 6,3 | VDMH6,3 | 9 | | 4 | 5,5 | 1450 | Ø 220 | 1 / 4 | 12 | Nr 2,5 | 16 | 2x0,37 | 1440 | Ø 125 |
| 7,5 | VDMH7,5 | 9 | | 4 | 5,5 | 1455 | Ø 275 | 1 / 4 | 12 | Nr 4 | 16 | 2x0,37 | 1440 | Ø 140 |
| 8 | VDMH08 | 9 | | 4 | 5,5 | 1455 | Ø 275 | 1 / 4 | 12 | Nr 4 | 16 | 2x0,37 | 1440 | Ø 140 |
| 10 | VDMH10 | 9 | | 4 | 7,5 | 1460 | Ø 275 | 1 / 4 | 14 | Nr 6 | 16 | 2x0,55 | 1440 | Ø 140 |
| 12 | VDMH12 | 9 | | 4 | 7,5 | 1460 | Ø 275 | 1 / 4 | 14 | Nr 6 | 16 | 2x0,55 | 1440 | Ø 140 |

Farklı Çalışma sınıfındaki vinçler için lütfen irtibata geçiniz.
Teker çapları yuvarlanma çaplarını ifade eder.
Farklı Kaldırma Yüksekliği için irtibata geçiniz.

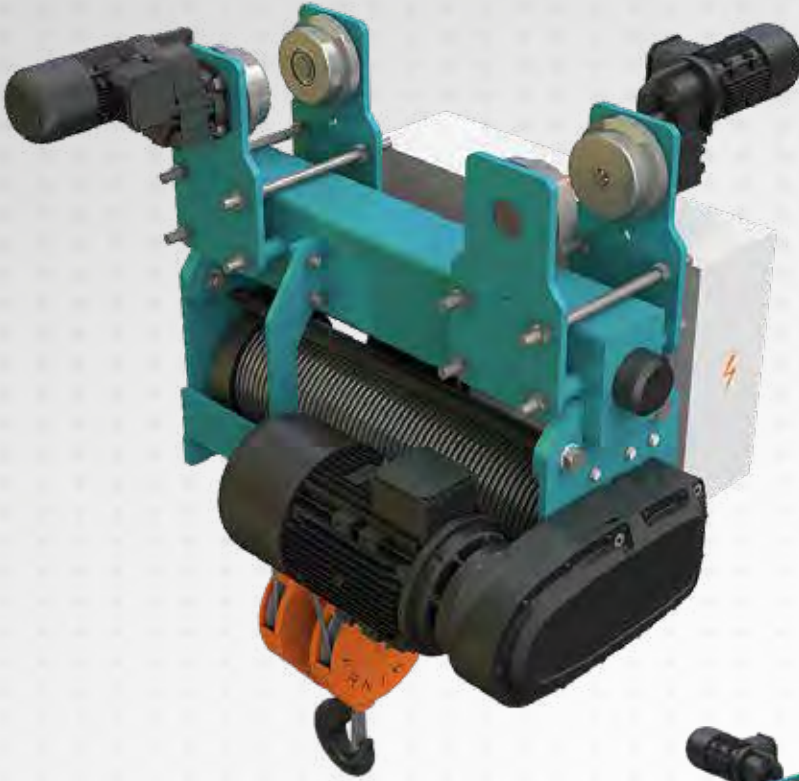
Please ask for different speed or different working class.
Wheel diameter refers to the wheel rolling diameter.
Please ask for different lifting height.



GENEL ÖLÇÜLER / GENERAL DIMENSIONS

VDMH VİNÇ ARABASI / VDMH SERIES HOIST

| Q | TİP / TYPE | A1 | A2 | L | L1 | L2 | H | H1 | H2 | S | Ağırlık/Weight |
|---------|------------|-----|------|------|-----|-----|------|-----|------|---|----------------|
| | | mm | mm | mm | mm | mm | mm | mm | mm | mm | kg |
| 1 TON | VDMH01 | 420 | 390 | 680 | 215 | 465 | 950 | 60 | 890 | Kirişçe göre değişir. Varies by beam size. | 200 |
| 2 TON | VDMH02 | 410 | 500 | 1140 | 310 | 830 | 1080 | 155 | 925 | | 320 |
| 3,2 TON | VDMH3,2 | 565 | 730 | 960 | 400 | 560 | 1270 | 260 | 1010 | | 510 |
| 5 TON | VDMH05 | 560 | 700 | 1310 | 420 | 890 | 1140 | 215 | 925 | | 660 |
| 6,3 TON | VDMH6,3 | 560 | 700 | 1310 | 420 | 890 | 1470 | 220 | 1250 | | 700 |
| 7,5 TON | VDMH7,5 | 640 | 900 | 1310 | 500 | 810 | 1520 | 295 | 1225 | | 860 |
| 8 TON | VDMH08 | 640 | 900 | 1310 | 500 | 810 | 1520 | 295 | 1225 | | 860 |
| 10 TON | VDMH10 | 630 | 1010 | 1360 | 475 | 885 | 1200 | 225 | 975 | | 910 |
| 12 TON | VDMH12 | 630 | 1000 | 1360 | 475 | 885 | 1200 | 225 | 975 | | 920 |



● Yürütme Redüktörü
Traversing Reducers

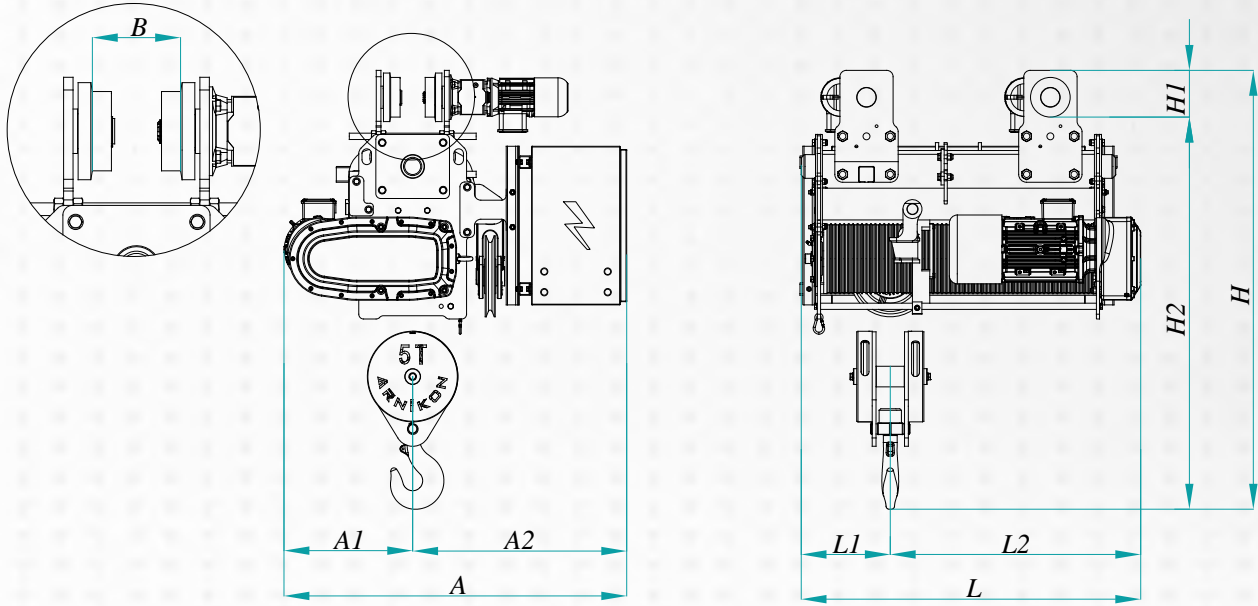
● Şaryo Grubu
Trolley Group

● Elektrik Panosu
Electric Panel

| Kapasite (ton) Capacity (ton) | Tip Type | Kaldırma Yüksekliği (m) Lifting Height (m) | Çalışma Sınıfı Working Class | KALDIRMA / LIFTING | | | | | | | YÜRÜTME / TRAVERSING | | | |
|----------------------------------|-------------|---|---------------------------------|---|--|--|--|-----------------------|---------------------------------------|-------------------------|---|--|--|--|
| | | | | Kaldırma Hızı (m/dk) Lifting Speed (m/min) | Kaldırma Motoru (kW) Lifting Motor (kW) | Motor Devri (rpm) Motor Speed (rpm) | Tambur Çapı (mm) Drum Diameter (mm) | Donanım Rope Falls | Halat Çapı (mm) Rope Diameter (mm) | Kanca Tipi Hook Type | Araba Yürütme Hızı (m/dk) Traversing Speed (m/min) | Yürütme Motoru (kW) Traversing Motor (kW) | Motor Devri (rpm) Motor Speed (rpm) | Teker Çapı (mm) Wheel Diameter (mm) |
| 1 | MH01 | 9 | Fem 2m / ISO M5 | 6 | 1,1 | 1440 | Ø 160 | 1 / 2 | 8 | Nr 1 | 16 | 0,25 | 1425 | Ø 90 |
| 2 | MH02 | 9 | | 6 | 2,2 | 1445 | Ø 160 | 1 / 2 | 10 | Nr 1,6 | 16 | 0,25 | 1425 | Ø 90 |
| 3,2 | MH3,2 | 9 | | 6 | 3 | 1440 | Ø 220 | 1 / 2 | 12 | Nr 1,6 | 16 | 2x0,25 | 1425 | Ø 125 |
| 5 | MH05 | 9 | | 4 | 4 | 1450 | Ø 220 | 1 / 4 | 12 | Nr 2,5 | 16 | 2x0,37 | 1440 | Ø 125 |
| 6,3 | MH6,3 | 9 | | 4 | 5,5 | 1450 | Ø 220 | 1 / 4 | 12 | Nr 2,5 | 16 | 2x0,37 | 1440 | Ø 125 |
| 7,5 | MH7,5 | 9 | | 4 | 5,5 | 1455 | Ø 275 | 1 / 4 | 12 | Nr 4 | 16 | 2x0,37 | 1440 | Ø 140 |
| 8 | MH08 | 9 | | 4 | 5,5 | 1455 | Ø 275 | 1 / 4 | 12 | Nr 4 | 16 | 2x0,37 | 1440 | Ø 140 |
| 10 | MH10 | 9 | | 4 | 7,5 | 1460 | Ø 275 | 1 / 4 | 14 | Nr 6 | 16 | 2x0,55 | 1440 | Ø 140 |
| 12 | MH12 | 9 | | 4 | 7,5 | 1470 | Ø 275 | 1 / 4 | 14 | Nr 6 | 16 | 2x0,55 | 1440 | Ø 140 |
| 16 | MH16 | 9 | | 4 | 11 | 1470 | Ø 325 | 1 / 4 | 16 | Nr 8 | 16 | 2x0,75 | 1440 | Ø 160 |
| 20 | MH20 | 9 | | 4 | 15 | 1470 | Ø 325 | 1 / 4 | 18 | Nr 12 | 16 | 2x0,11 | 1440 | Ø 200 |

Farklı Çalışma sınıfındaki vinçler için lütfen irtibata geçiniz.
Teker çapları yuvarlanma çaplarını ifade eder.
Farklı Kaldırma Yüksekliği için irtibata geçiniz.

Please ask for different speed or different working class.
Wheel diameter refers to the wheel rolling diameter.
Please ask for different lifting height.



GENEL ÖLÇÜLER / GENERAL DIMENSIONS

MH VİNÇ ARABASI / MH SERIES HOIST

| Q | TİP / TYPE | A | A1 | A2 | L | L1 | L2 | H | H1 | H2 | B | Ağırlık/Weight |
|---------|------------|------|-----|-----|------|-----|-----|------|-----|------|---|----------------|
| | | mm | mm | mm | mm | mm | mm | mm | mm | mm | mm | kg |
| 1 TON | MH01 | 900 | 345 | 555 | 800 | 315 | 485 | 1160 | 120 | 1040 | Kiriş göre değişir. Varies by beam size. | 210 |
| 2 TON | MH02 | 900 | 320 | 580 | 830 | 250 | 580 | 1160 | 120 | 1040 | | 240 |
| 3,2 TON | MH3,2 | 1020 | 410 | 610 | 800 | 270 | 530 | 1400 | 150 | 1250 | | 360 |
| 5 TON | MH05 | 1080 | 410 | 670 | 1075 | 285 | 790 | 1380 | 150 | 1230 | | 465 |
| 6,3 TON | MH6,3 | 1110 | 430 | 680 | 1075 | 285 | 790 | 1380 | 150 | 1230 | | 500 |
| 7,5 TON | MH7,5 | 1165 | 475 | 690 | 1010 | 295 | 715 | 1480 | 155 | 1325 | | 620 |
| 8 TON | MH08 | 1165 | 475 | 690 | 1010 | 295 | 715 | 1480 | 155 | 1325 | | 620 |
| 10 TON | MH10 | 1175 | 475 | 700 | 1060 | 300 | 760 | 1600 | 175 | 1425 | | 730 |
| 12 TON | MH12 | 1175 | 475 | 700 | 1060 | 300 | 760 | 1600 | 175 | 1425 | | 730 |
| 16 TON | MH16 | 1250 | 550 | 700 | 1150 | 390 | 760 | 1650 | 225 | 1425 | | 810 |
| 20 TON | MH20 | 1300 | 600 | 700 | 1250 | 490 | 760 | 1700 | 250 | 1450 | | 900 |



● Elektrik Panosu
Electric Panel



● Halat Kılavuzu
Rope Guide



● Halat Loadcell
Load Cell - Load Pin



● Halat Soketi
Rope Socket



● Kaldırma Limit Switch
Lifting Group Limit Switch



● Kaldırma Redüktörü
Lifting Reducers



● Kanca Bloğu
Hock Block



● Tambur
Wire Rope Drum

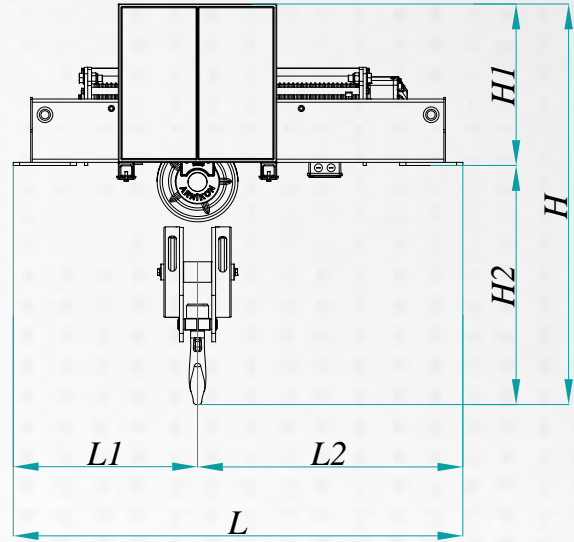
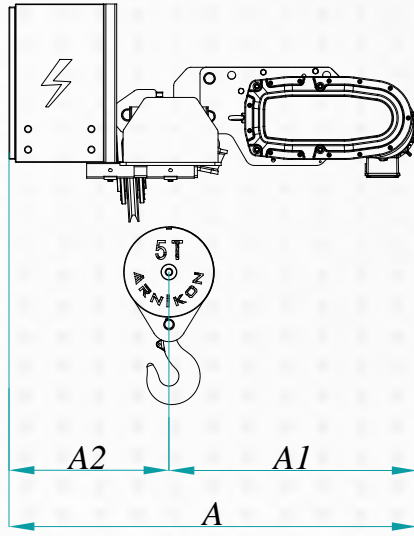


● Tur Switchi
Rotary limit Switches

| Kapasite (ton) Capacity (ton) | Tip Type | Kaldırma Yüksekliği (m) Lifting Height (m) | Çalışma Sınıfı Working Class | KALDIRMA / LIFTING | | | | | | |
|----------------------------------|-------------|---|---------------------------------|---|--|--|--|-----------------------|---------------------------------------|-------------------------|
| | | | | Kaldırma Hızı (m/dk) Lifting Speed (m/min) | Kaldırma Motoru (kW) Lifting Motor (kW) | Motor Devri (rpm) Motor Speed (rpm) | Tambur Çapı (mm) Drum Diameter (mm) | Donanım Rope Falls | Halat Çapı (mm) Rope Diameter (mm) | Kanca Tipi Hook Type |
| 1 | EH01 | 9 | Fem 2m / ISO M5 | 6 | 1,1 | 1440 | Ø 160 | 1 / 2 | 8 | Nr 1 |
| 2 | EH02 | 9 | | 6 | 2,2 | 1445 | Ø 160 | 1 / 2 | 10 | Nr 1,6 |
| 3,2 | EH3,2 | 9 | | 6 | 3 | 1440 | Ø 220 | 1 / 2 | 12 | Nr 1,6 |
| 5 | EH05 | 9 | | 4 | 4 | 1450 | Ø 220 | 1 / 4 | 12 | Nr 2,5 |
| 6,3 | EH6,3 | 9 | | 4 | 5,5 | 1450 | Ø 220 | 1 / 4 | 12 | Nr 2,5 |
| 7,5 | EH7,5 | 9 | | 4 | 5,5 | 1455 | Ø 275 | 1 / 4 | 12 | Nr 4 |
| 8 | EH08 | 9 | | 4 | 5,5 | 1455 | Ø 275 | 1 / 4 | 12 | Nr 4 |
| 10 | EH10 | 9 | | 4 | 7,5 | 1460 | Ø 275 | 1 / 4 | 14 | Nr 6 |
| 12 | EH12 | 9 | | 4 | 7,5 | 1470 | Ø 275 | 1 / 4 | 14 | Nr 6 |
| 16 | EH16 | 9 | | 4 | 11 | 1470 | Ø 325 | 1 / 4 | 16 | Nr 8 |
| 20 | EH20 | 9 | | 4 | 15 | 1470 | Ø 325 | 1 / 4 | 18 | Nr 12 |

Farklı Çalışma sınıfındaki vinçler için lütfen irtibata geçiniz.
Teker çapları yuvarlanma çaplarını ifade eder.
Farklı Kaldırma Yüksekliği için irtibata geçiniz.

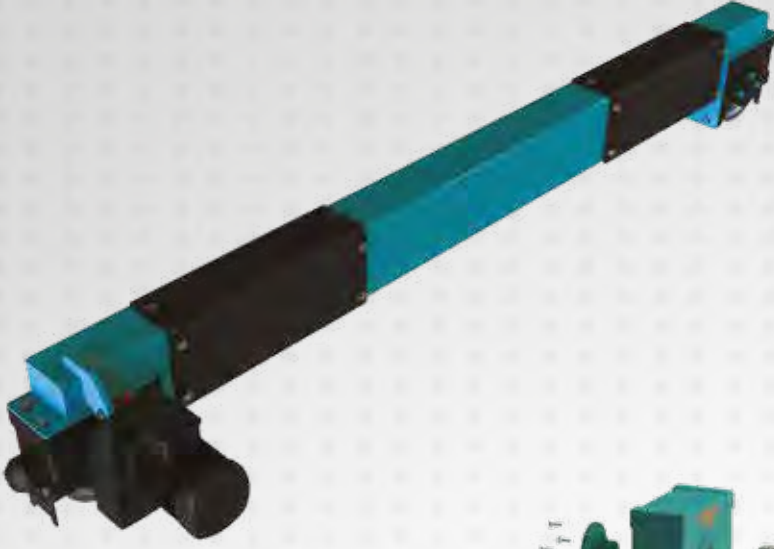
Please ask for different speed or different working class.
Wheel diameter refers to the wheel rolling diameter.
Please ask for different lifting height.



GENEL ÖLÇÜLER / GENERAL DIMENSIONS

EH VİNÇ ARABASI / EH SERIES HOIST

| Q | TİP / TYPE | A | A1 | A2 | L | L1 | L2 | H | H1 | H2 | Ağırlık/Weight |
|---------|------------|------|------|-----|------|-----|------|------|-----|------|----------------|
| | | mm | mm | mm | mm | mm | mm | mm | mm | mm | kg |
| 1 TON | EH01 | 1065 | 560 | 505 | 1230 | 505 | 725 | 1145 | 510 | 635 | 165 |
| 2 TON | EH02 | 1080 | 575 | 505 | 1230 | 480 | 750 | 1145 | 510 | 635 | 195 |
| 3 TON | EH3,2 | 1290 | 785 | 505 | 1400 | 600 | 800 | 1220 | 510 | 710 | 295 |
| 5 TON | EH05 | 1290 | 785 | 505 | 1420 | 580 | 840 | 1265 | 510 | 755 | 355 |
| 6,3 TON | EH6,3 | 1350 | 800 | 550 | 1420 | 580 | 840 | 1290 | 510 | 780 | 390 |
| 7,5 TON | EH7,5 | 1425 | 880 | 545 | 1550 | 590 | 960 | 1400 | 510 | 890 | 525 |
| 8 TON | EH08 | 1425 | 880 | 545 | 1550 | 590 | 960 | 1400 | 510 | 890 | 525 |
| 10 TON | EH10 | 1425 | 825 | 600 | 1530 | 530 | 1000 | 1480 | 510 | 970 | 585 |
| 12 TON | EH12 | 1425 | 880 | 545 | 1530 | 530 | 1000 | 1480 | 510 | 970 | 585 |
| 16 TON | EH16 | 1710 | 1070 | 640 | 1550 | 560 | 990 | 1740 | 715 | 1025 | 855 |
| 20 TON | EH20 | 1735 | 1090 | 645 | 1550 | 590 | 960 | 1890 | 715 | 1175 | 1010 |



● Teker Bloğu
Wheel Block

● Plastik Tampon
Plastic Buffer

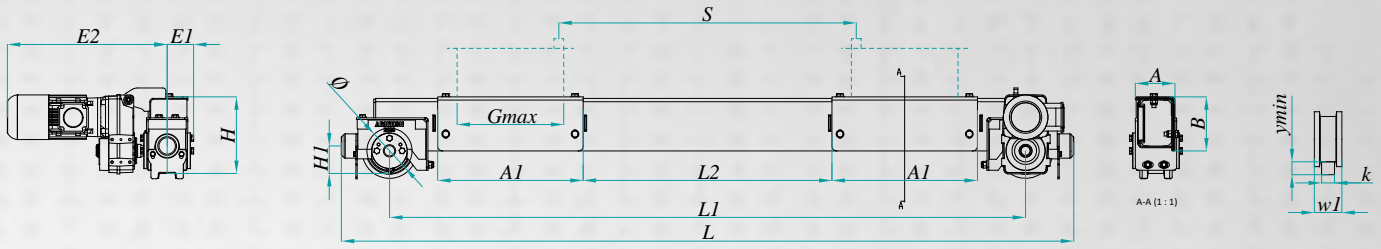
● Süpürgelik
Skirting

● Yürütme Redüktörü
Travelling Reducers

| Kapasite (ton) Capacity (ton) | Tip Type | Açıklık (m) Span (m) | Çalışma Sınıfı Working Class | Yürütme Hızı (m / dk) Travelling Speed (m/min) | Yürütme Motoru (kW) Travelling Motor (kW) | Motor Devri (rpm) Motor Speed (rpm) | Teker Çapı (mm) Wheel Diameter (mm) |
|----------------------------------|-------------|-------------------------|---------------------------------|---|--|--|--|
| 1 | KY-D140 | 18 | Fem 2m /ISO M5 | 20 | 0,25 | 1425 | Ø 140 |
| 2 | KY-D140 | 18 | | 20 | 0,25 | 1425 | Ø 140 |
| 3,2 | KY-D160 | 18 | | 20 | 0,37 | 1425 | Ø 160 |
| 5 | KY-D200 | 18 | | 20 | 0,55 | 1440 | Ø 200 |
| 7,5 | KY-D200 | 18 | | 20 | 0,75 | 1440 | Ø 200 |
| 10 | KY-D250 | 18 | | 20 | 1,1 | 1440 | Ø 250 |
| 16 | KY-D250 | 18 | | 20 | 1,5 | 1440 | Ø 250 |
| 20 | KY-D300 | 18 | | 20 | 2,2 | 1445 | Ø 300 |
| 25 | KY-D300 | 18 | | 20 | 2,2 | 1445 | Ø 300 |
| 32 | KY-D400 | 18 | | 20 | 3 | 1440 | Ø 400 |
| 40 | KY-D500 | 18 | | 20 | 4 | 1450 | Ø 500 |

Farklı hızlar veya çalışma sınıfındaki vinçler için lütfen irtibata geçiniz.
Teker çapları yuvarlanma çaplarını ifade eder.
18 m'yi geçen akslar için bir üst gövde yürüyüş takımı seçilir.

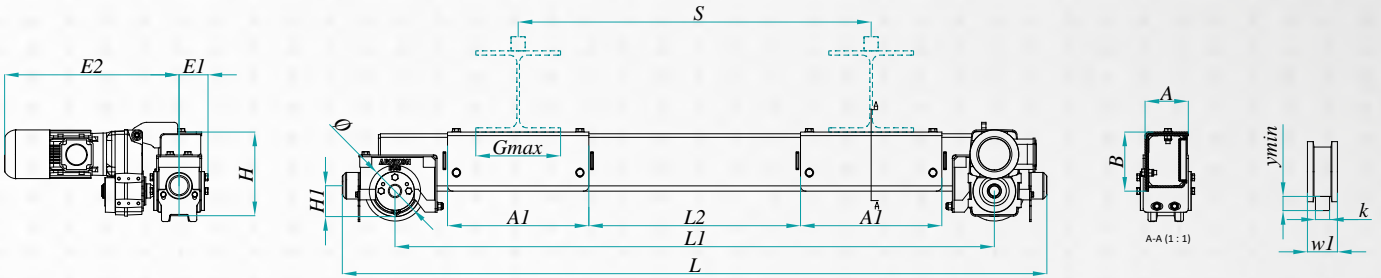
Please ask for different speed or different working class.
Wheel diameter refers to the wheel rolling diameter.
For span exceeding 18 m, an upper body endcarriage is selected.



GENEL ÖLÇÜLER / GENERAL DIMENSIONS

ÇİFT KİRİŞ VE KUTU KONSTRÜKSİYON / DOUBLE GIRDER & BOX CONSTRUCTION

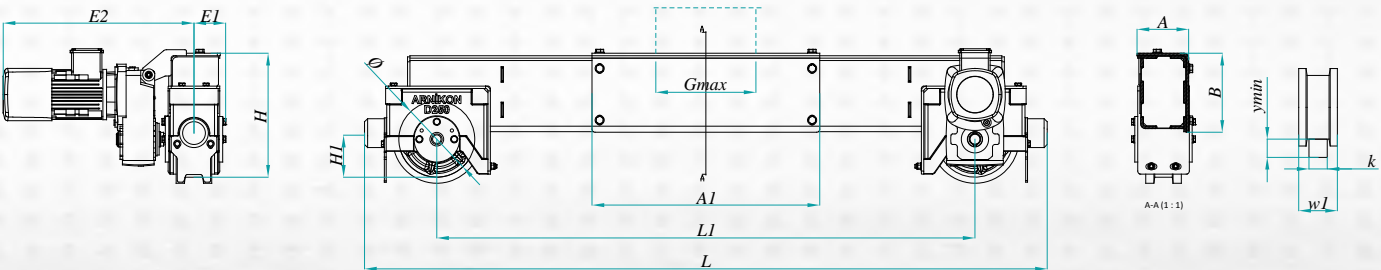
| Q | TİP / TYPE | Ø | S | A | B | H | H1 | L | L1 | L2 | A1 | Gmax | E1 | E2 | ymin | W1 | k | Wheel Load |
|-------------|-------------|-----|------|-----|-----|-----|-----|------|------|------|------|------|-----|-----|------|-----|----|------------|
| | | mm | mm | mm | mm | mm | mm | mm | mm | mm | mm | mm | mm | mm | mm | mm | mm | Max. kN |
| 1 - 2 TON | KY-ÇKK-D140 | 140 | 1000 | 123 | 167 | 236 | 85 | 2266 | 1950 | 770 | 450 | 350 | 72 | 494 | 30 | 85 | 40 | 33 |
| 3,2 TON | KY-ÇKK-D160 | 160 | 1100 | 136 | 186 | 284 | 97 | 2500 | 2185 | 820 | 525 | 425 | 73 | 494 | 35 | 87 | 40 | 38 |
| 5 - 8 TON | KY-ÇKK-D200 | 200 | 1300 | 136 | 206 | 326 | 126 | 2878 | 2515 | 920 | 625 | 525 | 80 | 580 | 40 | 103 | 40 | 50 |
| 10 - 16 TON | KY-ÇKK-D250 | 250 | 1400 | 170 | 260 | 408 | 165 | 3355 | 2879 | 1120 | 675 | 575 | 95 | 628 | 40 | 117 | 50 | 80 |
| 20 - 25 TON | KY-ÇKK-D300 | 300 | 1500 | 190 | 310 | 482 | 200 | 3730 | 3202 | 1220 | 750 | 650 | 101 | 686 | 40 | 130 | 60 | 117 |
| 32 TON | KY-ÇKK-D400 | 400 | 1700 | 240 | 410 | 626 | 243 | 4202 | 3550 | 1280 | 840 | 740 | 128 | 668 | 40 | 130 | 60 | 164 |
| 40 TON | KY-ÇKK-D500 | 500 | 1900 | 252 | 462 | 717 | 260 | 5250 | 4498 | 1470 | 1125 | 900 | 130 | 734 | 40 | 150 | 80 | 275 |
| 50 TON | KY-ÇKK-D500 | 500 | 2150 | 252 | 462 | 717 | 260 | 5250 | 4498 | 1470 | 1125 | 900 | 130 | 734 | 40 | 150 | 80 | 275 |



GENEL ÖLÇÜLER / GENERAL DIMENSIONS

ÇİFT KİRİŞ VE I PROFİL / DOUBLE GIRDER & I BEAM

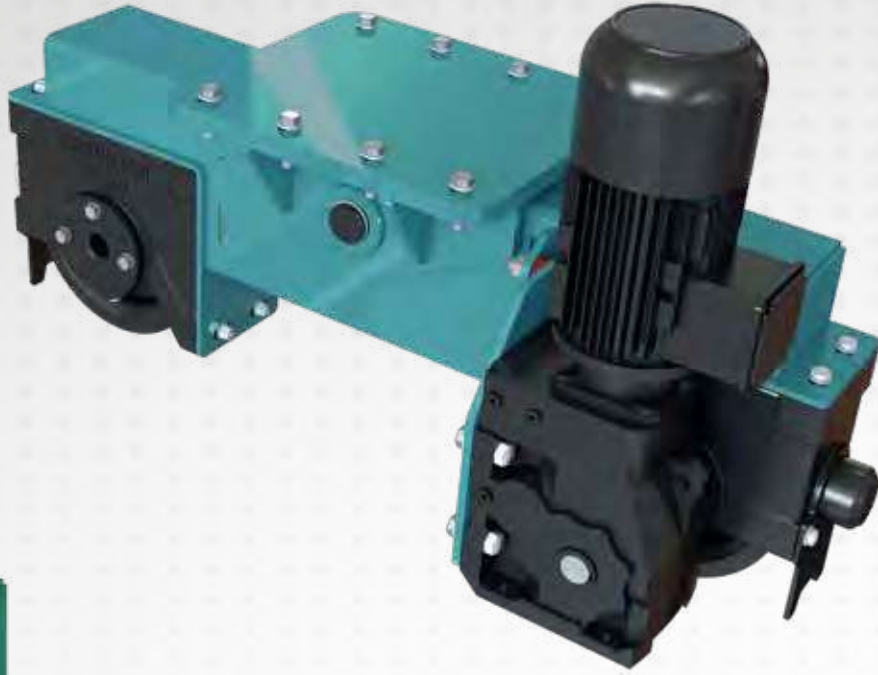
| Q | TİP / TYPE | Ø | S | A | B | H | H1 | L | L1 | L2 | A1 | Gmax | E1 | E2 | ymin | W1 | k | Wheel Load |
|-------------|-------------|-----|------|-----|-----|-----|-----|------|------|------|-----|------|-----|-----|------|-----|----|------------|
| | | mm | mm | mm | mm | mm | mm | mm | mm | mm | mm | mm | mm | mm | mm | mm | mm | Max. kN |
| 1 - 2 TON | KY-ÇKI-D140 | 140 | 1000 | 122 | 167 | 236 | 85 | 1996 | 1698 | 600 | 400 | 300 | 72 | 494 | 30 | 85 | 40 | 33 |
| 3,2 TON | KY-ÇKI-D160 | 160 | 1100 | 130 | 186 | 275 | 97 | 2080 | 1765 | 550 | 450 | 350 | 73 | 494 | 35 | 85 | 40 | 38 |
| 5 - 8 TON | KY-ÇKI-D200 | 200 | 1300 | 136 | 206 | 326 | 126 | 2508 | 2141 | 600 | 600 | 500 | 80 | 580 | 40 | 103 | 40 | 50 |
| 10 - 16 TON | KY-ÇKI-D250 | 250 | 1400 | 170 | 260 | 408 | 145 | 2839 | 2368 | 850 | 550 | 450 | 95 | 628 | 40 | 117 | 50 | 80 |
| 20 - 25 TON | KY-ÇKI-D300 | 300 | 1500 | 190 | 310 | 482 | 200 | 3094 | 2566 | 900 | 600 | 500 | 101 | 686 | 40 | 130 | 60 | 117 |
| 32 TON | KY-ÇKI-D400 | 400 | 1700 | 240 | 410 | 623 | 243 | 3592 | 2940 | 1050 | 650 | 550 | 128 | 668 | 40 | 130 | 60 | 164 |



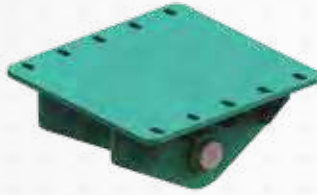
GENEL ÖLÇÜLER / GENERAL DIMENSIONS

TEK KİRİŞ KONSTRÜKSİYON / SINGLE GIRDER CONSTRUCTION

| Q | TİP / TYPE | Ø | A | B | H | H1 | L | L1 | A1 | Gmax | E1 | E2 | ymin | W1 | k | Wheel Load |
|-------------|------------|-----|-----|-----|-----|-----|------|------|------|------|-----|-----|------|-----|----|------------|
| | | mm | mm | mm | mm | mm | mm | mm | mm | mm | mm | mm | mm | mm | mm | Max. kN |
| 1 - 2 TON | KY-TK-D140 | 140 | 122 | 167 | 236 | 85 | 1715 | 1425 | 500 | 400 | 72 | 494 | 30 | 85 | 40 | 33 |
| 3,2 TON | KY-TK-D160 | 160 | 130 | 180 | 284 | 97 | 1810 | 1495 | 550 | 450 | 73 | 494 | 35 | 85 | 40 | 38 |
| 5 - 8 TON | KY-TK-D200 | 200 | 136 | 186 | 326 | 126 | 1752 | 1500 | 600 | 500 | 80 | 580 | 40 | 103 | 40 | 50 |
| 10 - 16 TON | KY-TK-D250 | 250 | 170 | 260 | 408 | 145 | 2249 | 1773 | 750 | 650 | 95 | 628 | 40 | 117 | 50 | 80 |
| 20 - 25 TON | KY-TK-D300 | 300 | 190 | 310 | 482 | 200 | 2434 | 2100 | 850 | 750 | 101 | 686 | 40 | 130 | 50 | 117 |
| 32 TON | KY-TK-D400 | 400 | 240 | 410 | 625 | 243 | 2832 | 2180 | 1000 | 900 | 128 | 668 | 40 | 130 | 60 | 164 |



Teker Bloğu
Wheel Block



Boggi Beşiği
Bogie



Tork Kolu
Torque Arm



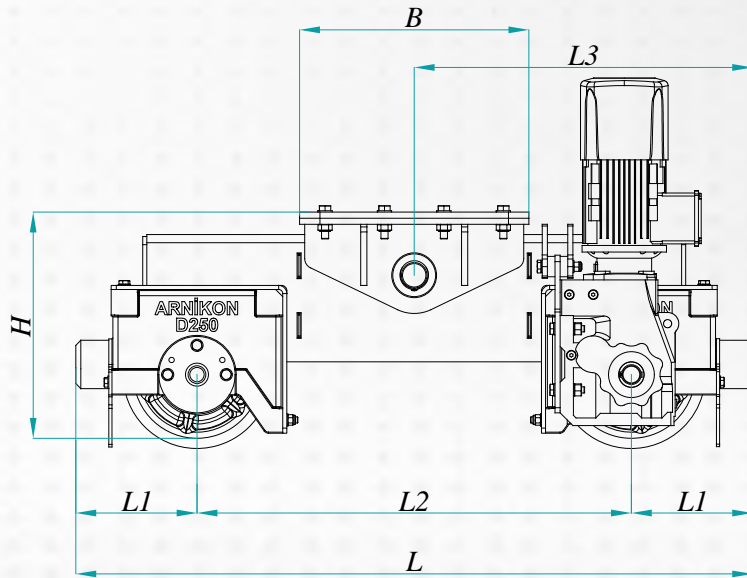
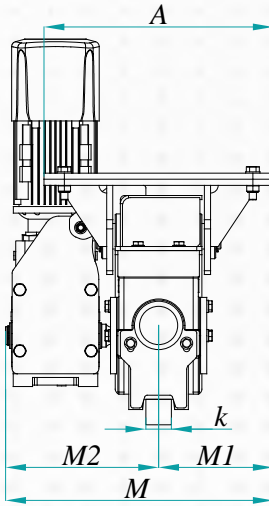
Yürütme Redüktörü
Travelling Reducers



| Kapasite (ton) Capacity (ton) | Tip Type | Ağırlık (m) Span (m) | Çalışma Sınıfı Working Class | Yürütme Hızı (m / dk) Travelling Speed (m/min) | Yürütme Motoru (kW) Travelling Motor (kW) | Motor Devri (rpm) Motor Speed (rpm) | Teker Çapı (mm) Wheel Diameter (mm) |
|----------------------------------|-------------|-------------------------|---------------------------------|---|--|--|--|
| 5 | PY-D200 | 18 | Fem 2m / ISO M5 | 20 | 0,55 | 1440 | Ø 200 |
| 7,5 | PY-D200 | 18 | | 20 | 0,75 | 1440 | Ø 200 |
| 10 | PY-D250 | 18 | | 20 | 1,1 | 1440 | Ø 250 |
| 16 | PY-D250 | 18 | | 20 | 1,5 | 1440 | Ø 250 |
| 20 | PY-D300 | 18 | | 20 | 2,2 | 1445 | Ø 300 |
| 25 | PY-D300 | 18 | | 20 | 2,2 | 1445 | Ø 300 |
| 32 | PY-D400 | 18 | | 20 | 3 | 1440 | Ø 400 |
| 40 | PY-D500 | 18 | | 20 | 4 | 1450 | Ø 500 |
| 25 | KY-D300 | 18 | | 20 | 2,2 | 1445 | Ø 300 |
| 32 | KY-D400 | 18 | | 20 | 3 | 1440 | Ø 400 |
| 40 | KY-D500 | 18 | | 20 | 4 | 1450 | Ø 500 |

Farklı hızlar veya çalışma sınıfındaki vinçler için lütfen irtibata geçiniz
Teker çapları yuvarlanma çaplarını ifade eder
18 m' yi geçen akslar için bir üst gövde yürüyüş takımı seçilir.

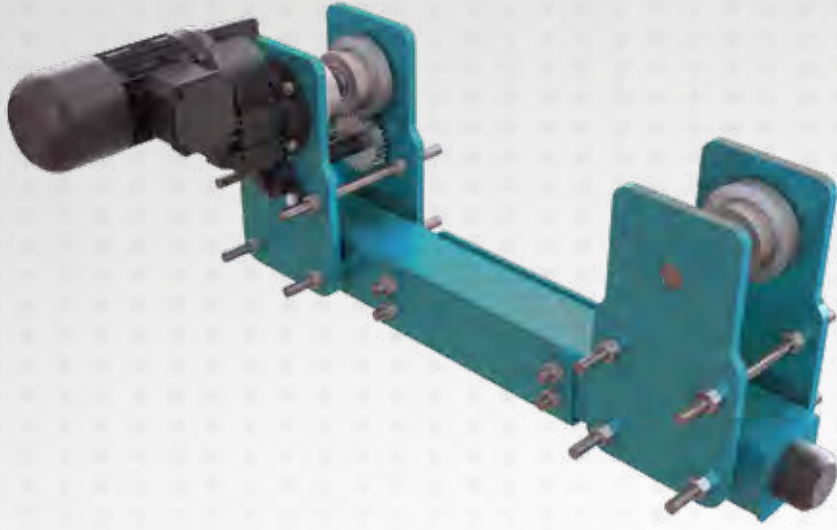
Please ask for different speed or different working class.
Wheel diameter refers to the wheel rolling diameter.
For span exceeding 18 m, an upper body endcarriage is selected.



GENEL ÖLÇÜLER / GENERAL DIMENSIONS

PY SERİSİ YÜRÜTME GRUBU / PY SERIES TRAVELLING GROUP

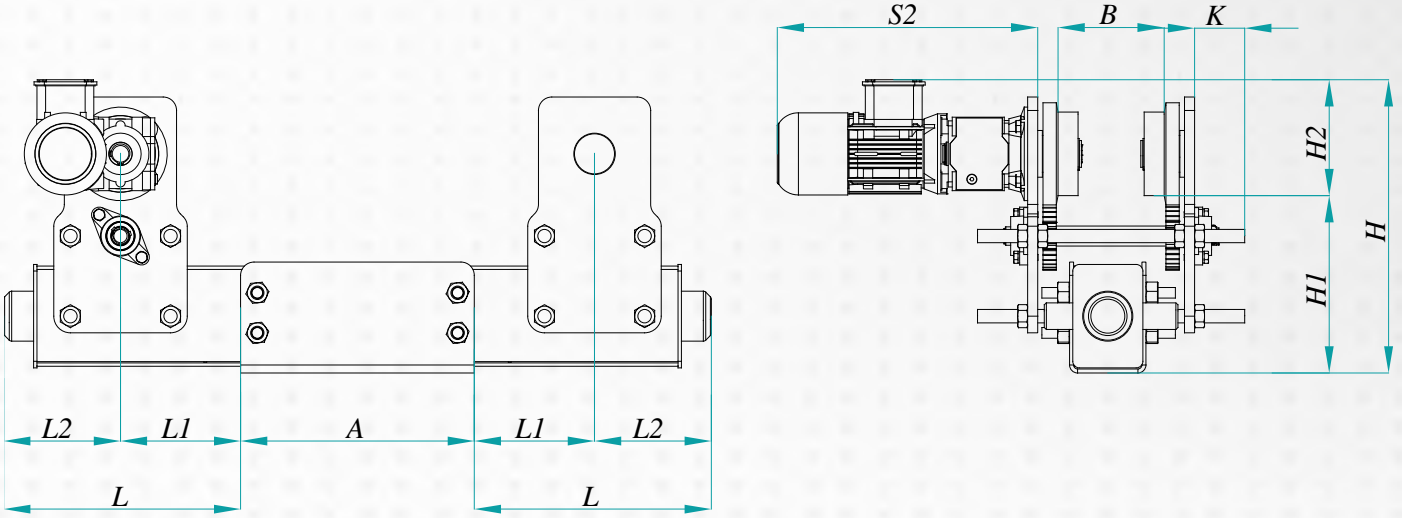
| Q | TİP / TYPE | L | L1 | L2 | L3 | H1 | M | M1 | A | B | k | E2 | ymin | W1 | k |
|-------------|------------|------|-----|------|-----|-----|-----|-----|-----|-----|-----|----|------|-----|----|
| | | mm | mm | mm | mm | mm | mm | mm | mm | mm | mm | mm | mm | mm | mm |
| 5 - 7,5 TON | PY- D200 | 969 | 184 | 601 | 484 | 355 | 443 | 175 | 268 | 350 | 350 | 40 | 30 | 85 | 40 |
| 10 - 15 TON | PY- D250 | 1331 | 239 | 853 | 665 | 444 | 525 | 225 | 300 | 450 | 450 | 50 | 35 | 85 | 40 |
| 20 - 25 TON | PY- D300 | 1580 | 264 | 1052 | 790 | 523 | 615 | 275 | 340 | 550 | 550 | 60 | 40 | 103 | 40 |
| 30 - 35 TON | PY- D400 | 1882 | 326 | 1230 | 941 | 523 | 713 | 300 | 413 | 600 | 600 | 60 | 40 | 117 | 50 |



| Kapasite (ton) Capacity (ton) | Tip Type | Açıklık (m) Span (m) | Çalışma Sınıfı Working Class | Yürütme Hızı (m / dk) Travelling Speed (m/min) | Yürütme Motoru (kW) Travelling Motor (kW) | Motor Devri (rpm) Motor Speed (rpm) | Teker Çapı (mm) Wheel Diameter (mm) |
|----------------------------------|-------------|-------------------------|---------------------------------|---|--|--|--|
| 1 | KY-S90 | 18 | Fem 2m /ISO M5 | 20 | 0,25 | 1425 | Ø 90 |
| 2 | KY-S90 | 18 | | 20 | 0,25 | 1425 | Ø 90 |
| 3,2 | KY-S125 | 18 | | 20 | 0,37 | 1425 | Ø 125 |
| 5 | KYS-140 | 18 | | 20 | 0,55 | 1440 | Ø 140 |
| 7,5 | KYS-140 | 18 | | 20 | 0,75 | 1440 | Ø 140 |
| 10 | KYS-160 | 18 | | 20 | 1,1 | 1440 | Ø 160 |
| 12 | KYS-160 | 18 | | 20 | 1,5 | 1440 | Ø 160 |

Farklı hızlar veya çalışma sınıfındaki vinçler için lütfen irtibata geçiniz.
Teker çapları yuvarlanma çaplarını ifade eder.
18 m' yi geçen açıklar için bir üst gövde yürüyüş takımı seçilir.

Please ask for different speed or different working class.
Wheel diameter refers to the wheel rolling diameter.
For span exceeding 18 m, an upper body endcarriage is selected.



GENEL ÖLÇÜLER / GENERAL DIMENSIONS

KY-S SERİSİ YÜRÜTME GRUBU / KY-S SERIES TRAVELLING GROUP

| Q | TİP / TYPE | L | L1 | L2 | A | H | H1 | H2 | K | S2 | B |
|---------|------------|-----|-----|-----|-----|-----|-----|-----|----|-----|--|
| | | mm | mm | mm | mm | mm | mm | mm | mm | mm | mm |
| 1 TON | KY-S90 | 325 | 160 | 165 | 350 | 335 | 215 | 120 | 45 | 385 | Kirişe göre değişir. Varies by beam size. |
| 2 TON | KY-S90 | 325 | 160 | 165 | 350 | 335 | 215 | 120 | 45 | 385 | |
| 3,2 TON | KY-S125 | 355 | 180 | 175 | 350 | 415 | 265 | 150 | 75 | 390 | |
| 5 TON | KY-S125 | 355 | 180 | 175 | 350 | 415 | 265 | 150 | 75 | 390 | |
| 6,3 TON | KY-S125 | 355 | 180 | 175 | 350 | 415 | 265 | 150 | 75 | 390 | |
| 7,5 TON | KY-S140 | 355 | 180 | 175 | 350 | 415 | 260 | 155 | 75 | 440 | |
| 8 TON | KY-S140 | 355 | 180 | 175 | 350 | 415 | 260 | 155 | 75 | 440 | |
| 10 TON | KY-S140 | 355 | 180 | 175 | 350 | 415 | 260 | 155 | 75 | 440 | |
| 12 TON | KY-S140 | 355 | 180 | 175 | 350 | 415 | 260 | 155 | 75 | 440 | |



Ex
ARNIKON
3 TON

ARNIKON
5 TON

ARNIKON
10 TON

ARNIKON









DIJİTAL EKİRAN
DIGITAL DISPLAY

İNDİKATÖR
INDICATOR



AKILLI VİNÇ SİSTEMLERİ
SMART CRANE SYSTEMS

AŞIRI YÜK KORUMA ÜNİTELERİ
CRANE OVERLOAD SWITCHES



KONTROL KABİNLERİ
CONTROL CABINS

ELEKTROHİDROLİK FREN
ELECTROHYDRAULIC BRAKE



VİNÇ HALATI
WIRE ROPES

KABLO SARMA TAMBURU
REEL CABLE





TUR SWİCHI
ROTARY LIMIT SWİTC

KAPALI BARA TESİSATI
BUSBAR SYSTEMS



SİREN
HORN WITH LIGHT & SOUND

VİNÇ KABLO TAŞIMA SİSTEMLERİ
CABLE CARRYING SYSTEMS



UZAKTAN KUMANDA
REMOTE CONTROL

VİNÇ KANCA KANTARLARI
CRANE HOOK SCALES



YÜRÜME VE KALDIRMA SWİCHLERİ
TRAVELLING & LIFTING LIMIT SWİCHES

VİNÇ REDÜKTÖRLERİ
CRANE REDUCERS



REFERANSLAR



REFERENCES

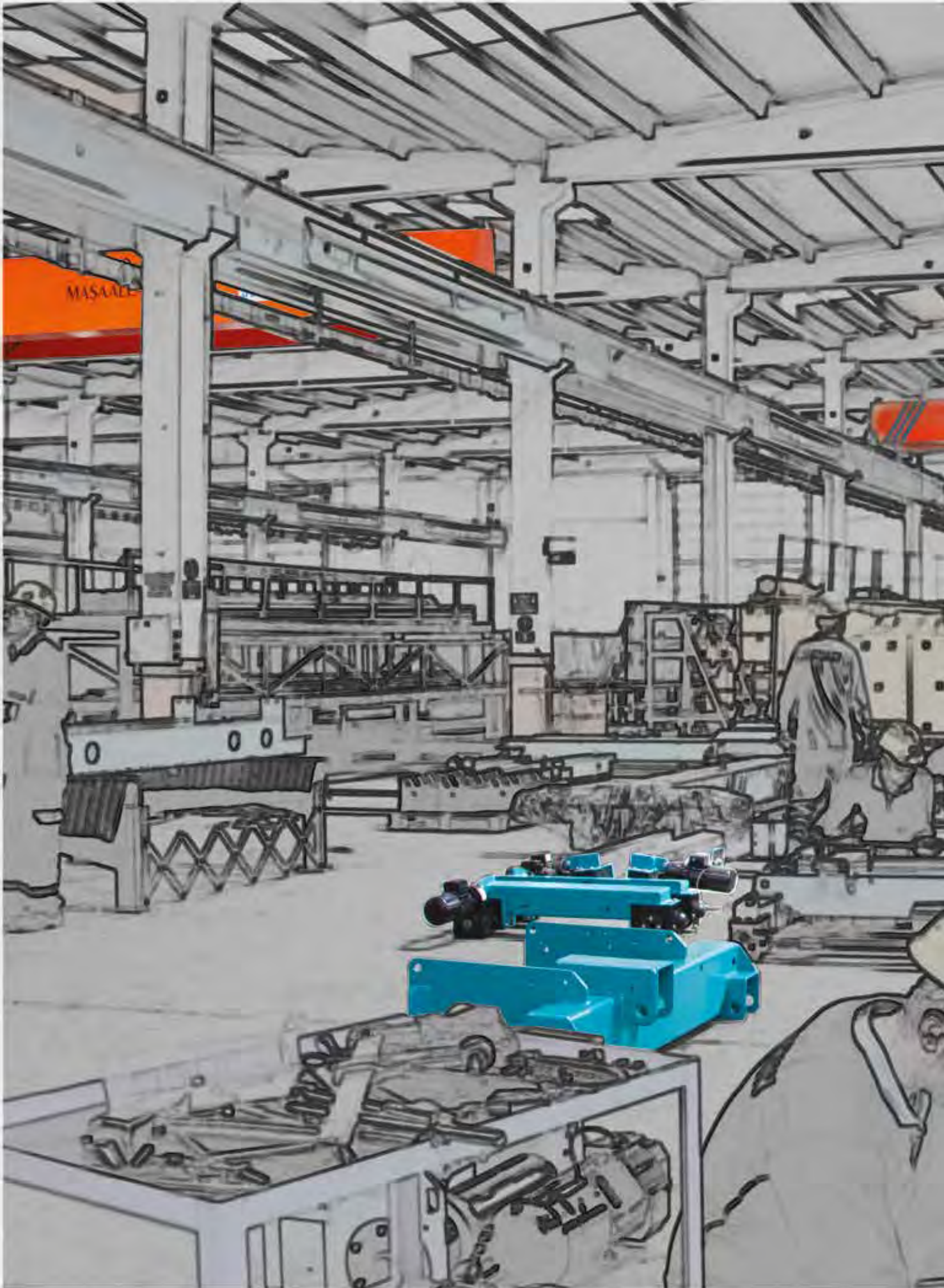


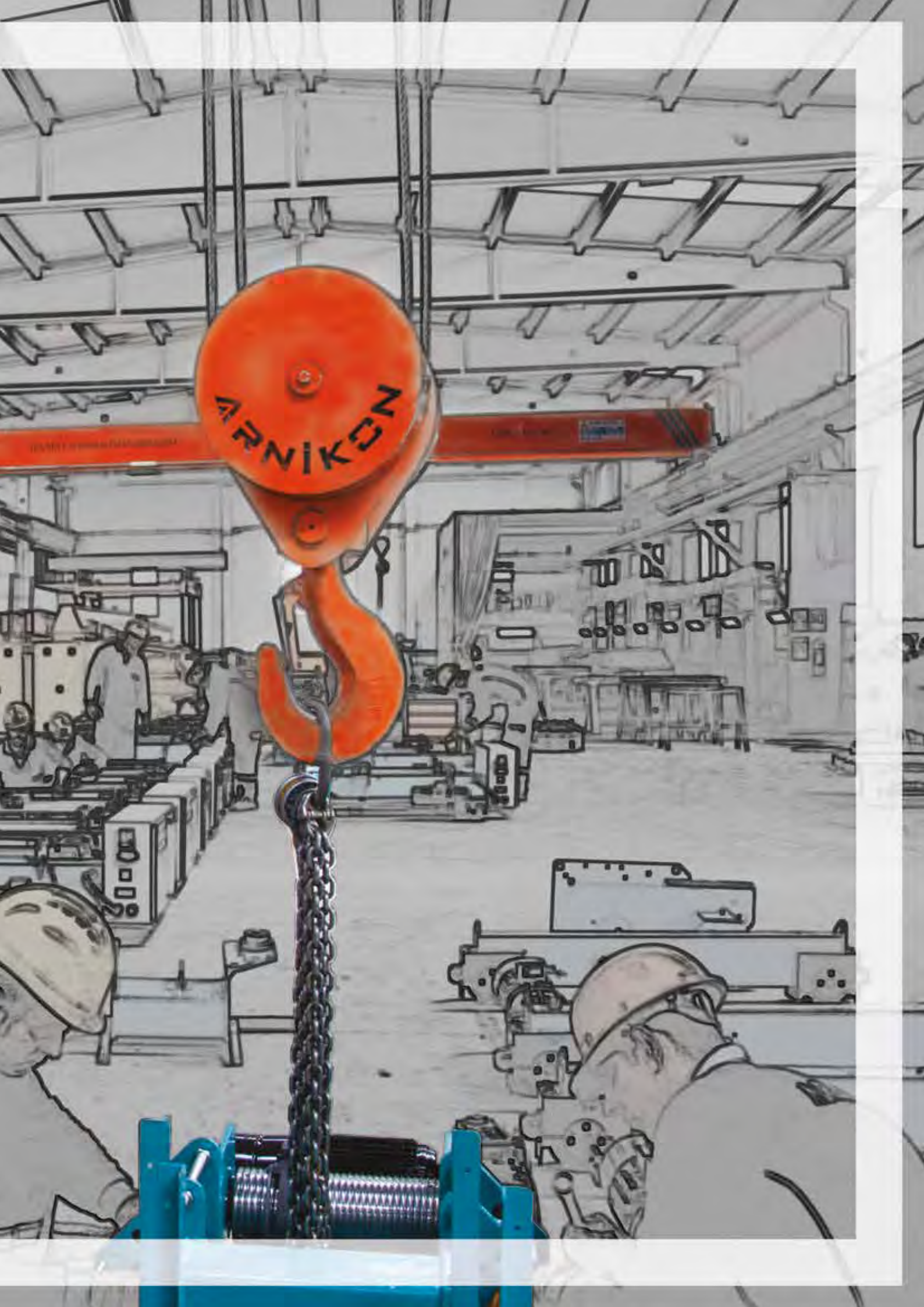
REFERANSLAR



REFERENCES







crane systems

www.arnikon.com.tr

ARNiKON

Konya Org. San. Böl. 15. Sokak No: 9
42160 Selçuklu / KONYA / TÜRKİYE

T : +90 332 **342 50 09**

F : +90 332 **342 70 09**

info@arnikon.com.tr

